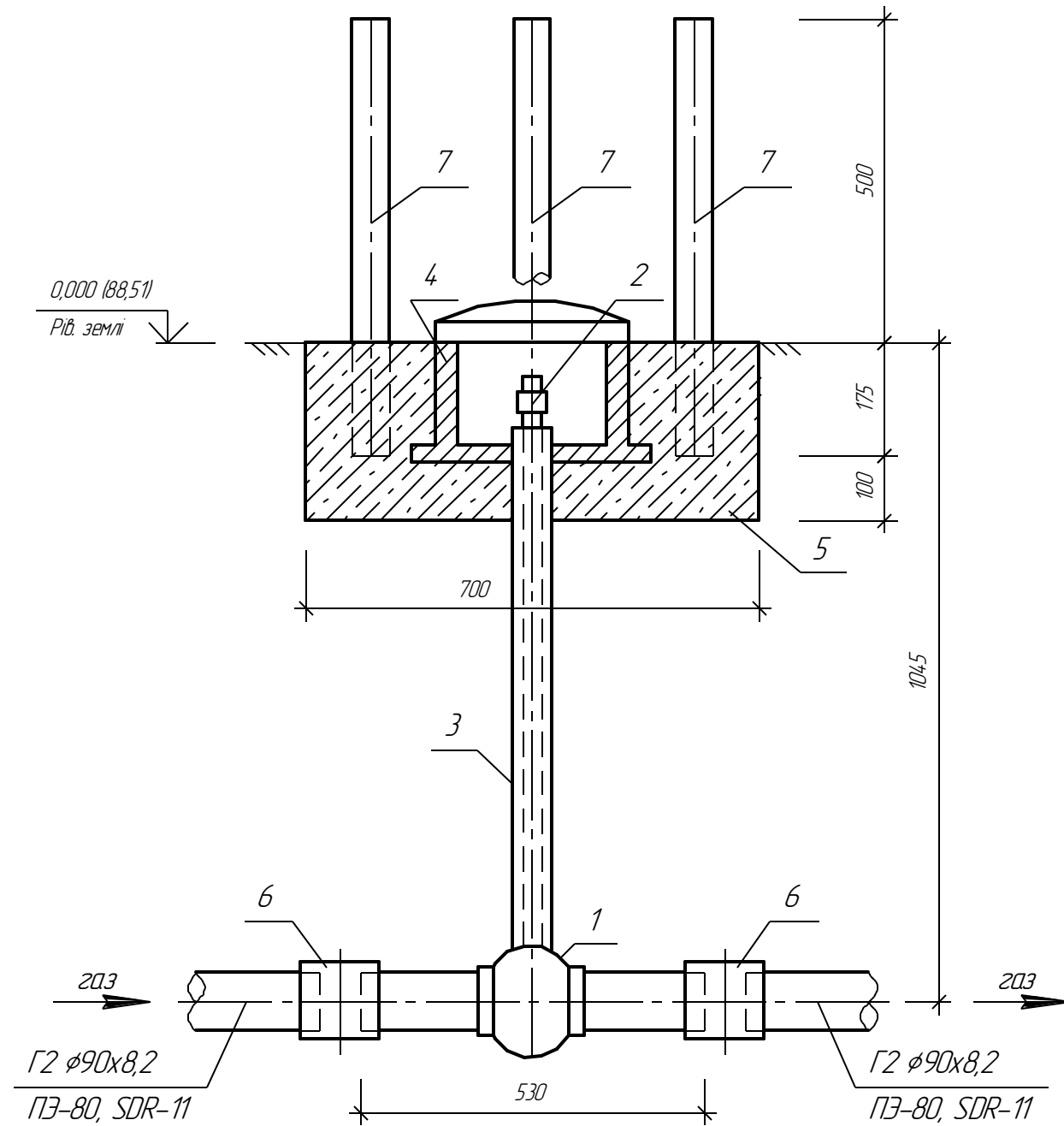


Установка крана поліетиленового $\phi 90$ під "ковер"



Специфікація обладнання

Марка поз.	Позначення	Найменування	Кільк.	Маса од. кг	Примітка
1	ДСТУ Б.В.2.7.-73-98	Кран шаровий ПЕ-100 $\phi 90$	1	шт.	
2		Подовжувач телескопічний	1	шт.	
3		Обсадна труба	1	шт.	
4		Ковер чавунний з кришкою	1	шт.	
5		Основа під ковер з бетону С12/15	0,135	м ³	
6	ДСТУ Б.В.2.7.-73-98	Муфта терморезисторна ПЗ $\phi 90$	2	шт.	
7	ГОСТ 10704-91	Труба стальна електрозварна $\phi 57 \times 3,5$, L=0,675 м	3	шт.	

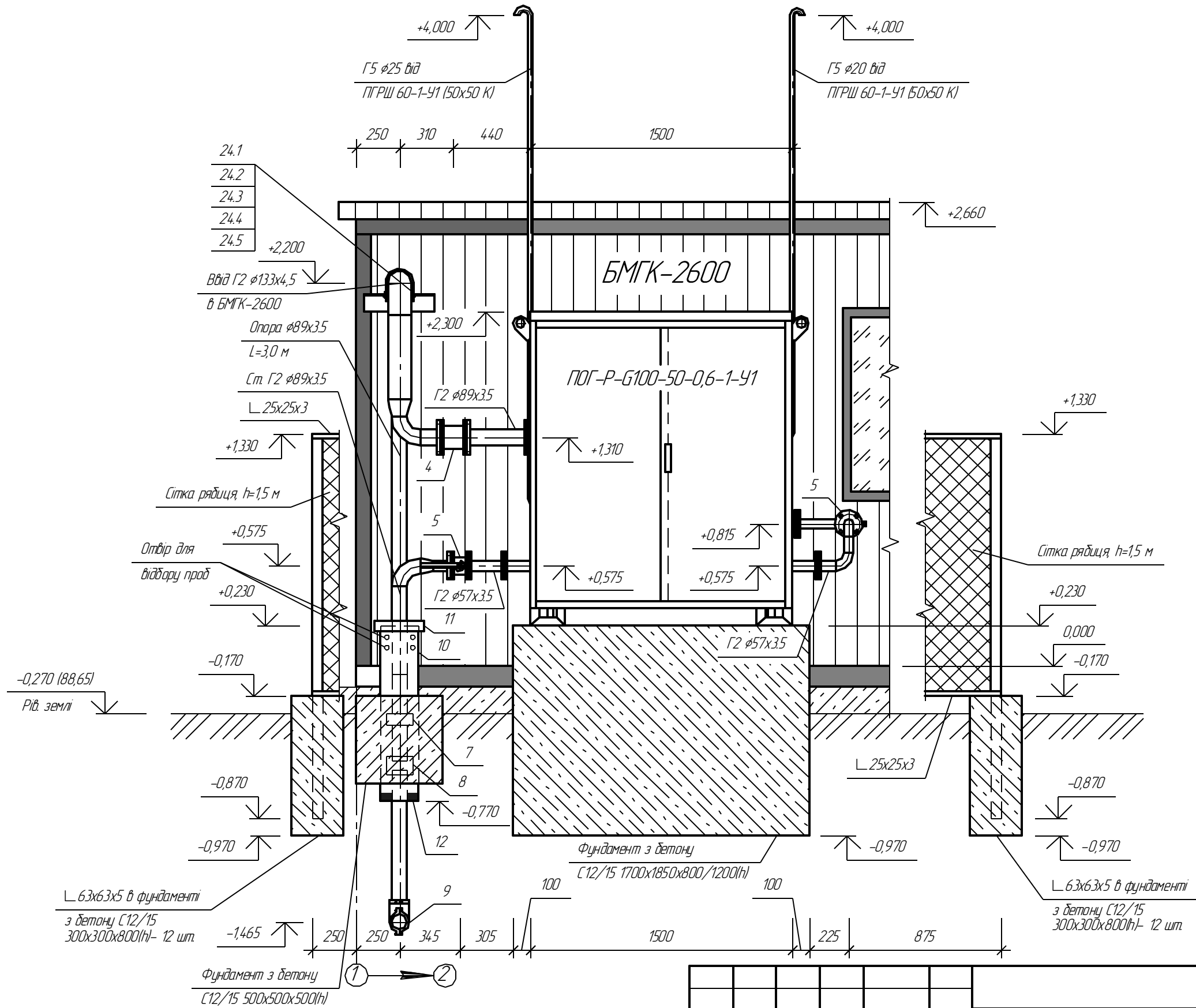
Примітка:

- Монтаж і експлуатацію газового устаткування проводити в строгої відповідності з "Правилами безпеки систем газопостачання України, що діють" і ДБН В.2.5-20-2001.
- Бетонну основу встановити на утрамбований ґрунт.
- За відм. 0,000 прийнята відмітка рівня землі.

Зм.	Кільк.	Арк.	№зак.	Підпис	Дата			
						Будівництво будівлі котельні		
						в м. Балаклія, Харківської обл, військове містечко №1		
						Стадія	Аркуш	Аркушів
						БМГК-2600		
ГП						Установка крана поліетиленового $\phi 90$ під "ковер"		
Гол. спец.						ГП «ПроектТеплоПлюс»		
Перевірив						м. Чернігів		
Розробив								

Погоджено:	
Зам. інв. №	
Підпис і дата	
Інв. № ар.	

Вид "А". М1:25



Погоджено:	
Зам. інв. №	

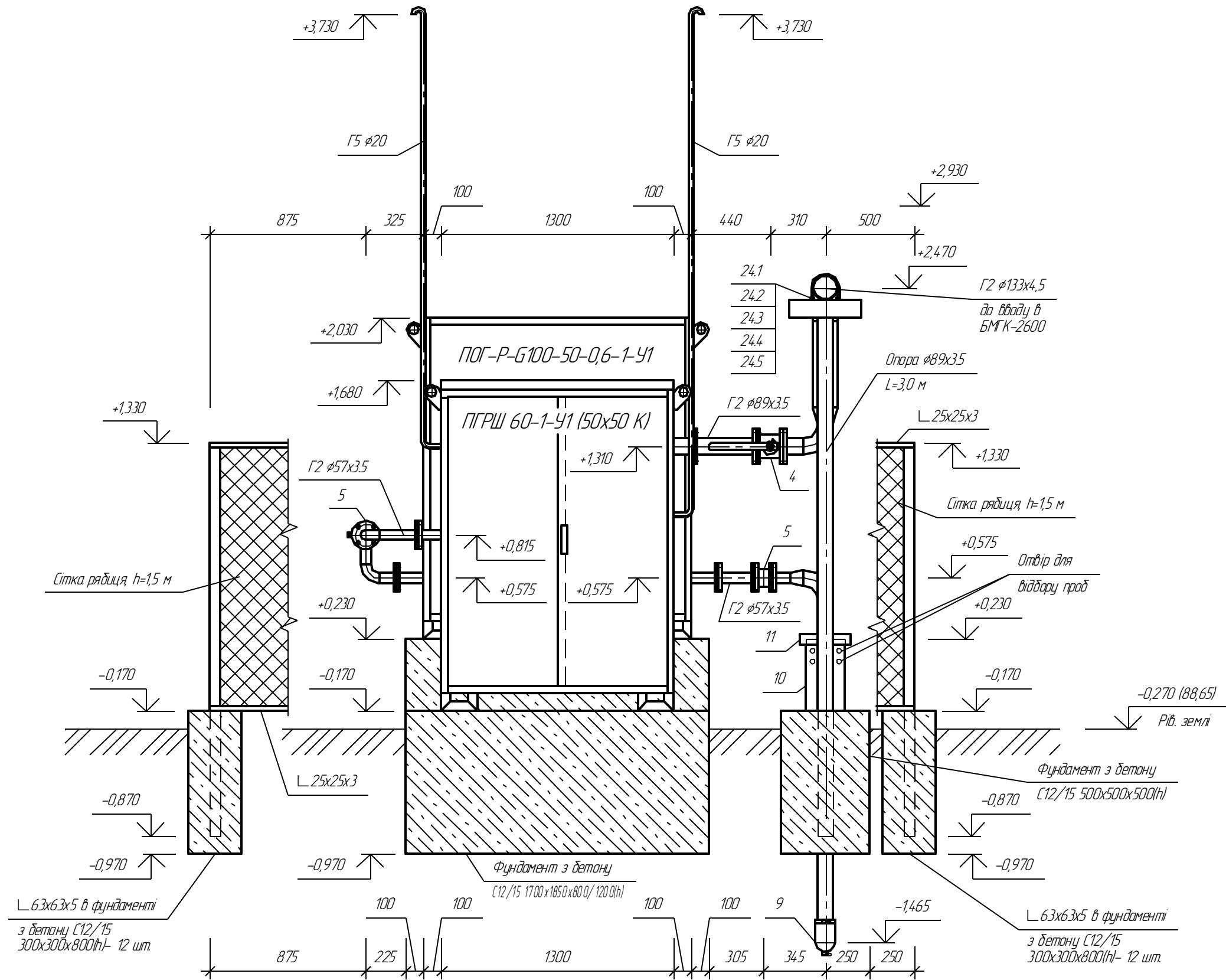
Підпис і дата	
---------------	--

Інв. № ар.	
------------	--

Примітка:
 1. Цифрові позначення обладнання див. арк. ГПЗ.С-1, 2.
 2. Даний арк. див. разом з арк. ТМ-2, 5, 7, 8, 9.
 3. За відм. 0,000 прийнята відмітка рівня ч. п. БМГК-2600.

Будівництво будівлі котельні					
в м. Балаклія, Харківської обл, військове містечко №1					
Зм.	Кільк.	Арк.	№зак.	Підпис	Дата
БМГК-2600					
Вид "А". М1:25					
ГПП					
Гол. спец.					
Перевірив					
Разробив					
ГП "ПроектТеплоПлюс"				м. Чернігів	

Вид "В". М1:25



Погоджено:	
Зам. інв. №	

Підпис і дата	
---------------	--

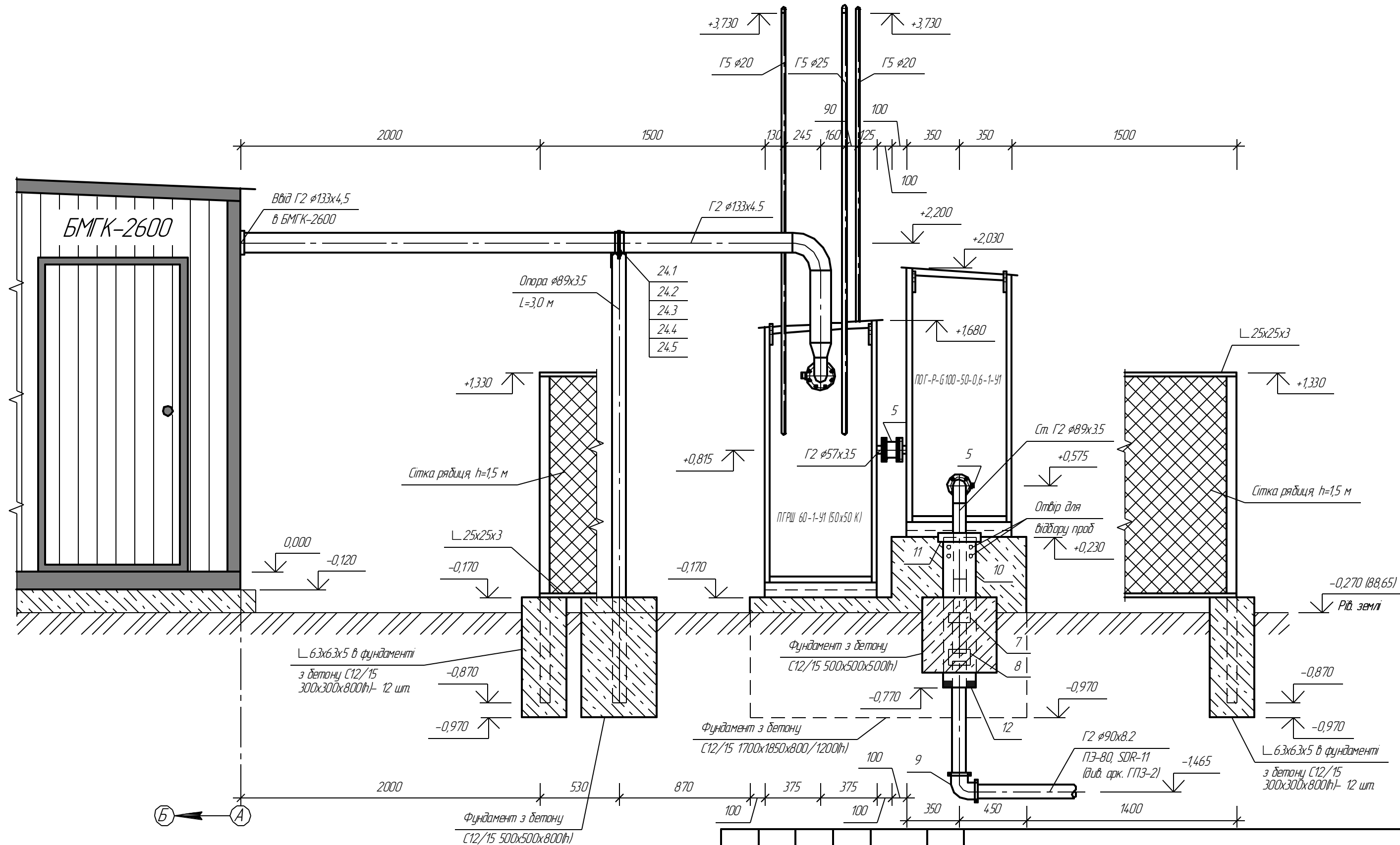
Інв. № ар.	
------------	--

Примітка:

1. Цифрові позначення обладнання див. арк. ГПЗ.С-1, 2.
2. Даний арк. див. разом з арк. ТМ-2, 5, 6, 7, 9.
3. За відм. 0,000 прийнята відмітка рівня ч. п. БМГК-2600.

Будівництво будівлі котельні					
в м. Балаклія, Харківської обл, військове містечко №1					
Зм.	Кільк.	Арк.	№ арк.	Підпис	Дата
БМГК-2600					
Вид "В". М1:25					
ГПП					
Гол. спец.					
Перевірив					
Розробив					
Стадія			Аркуш		Аркушів
ПП "ПроектТеплоПлюс"					
м. Чернігів					

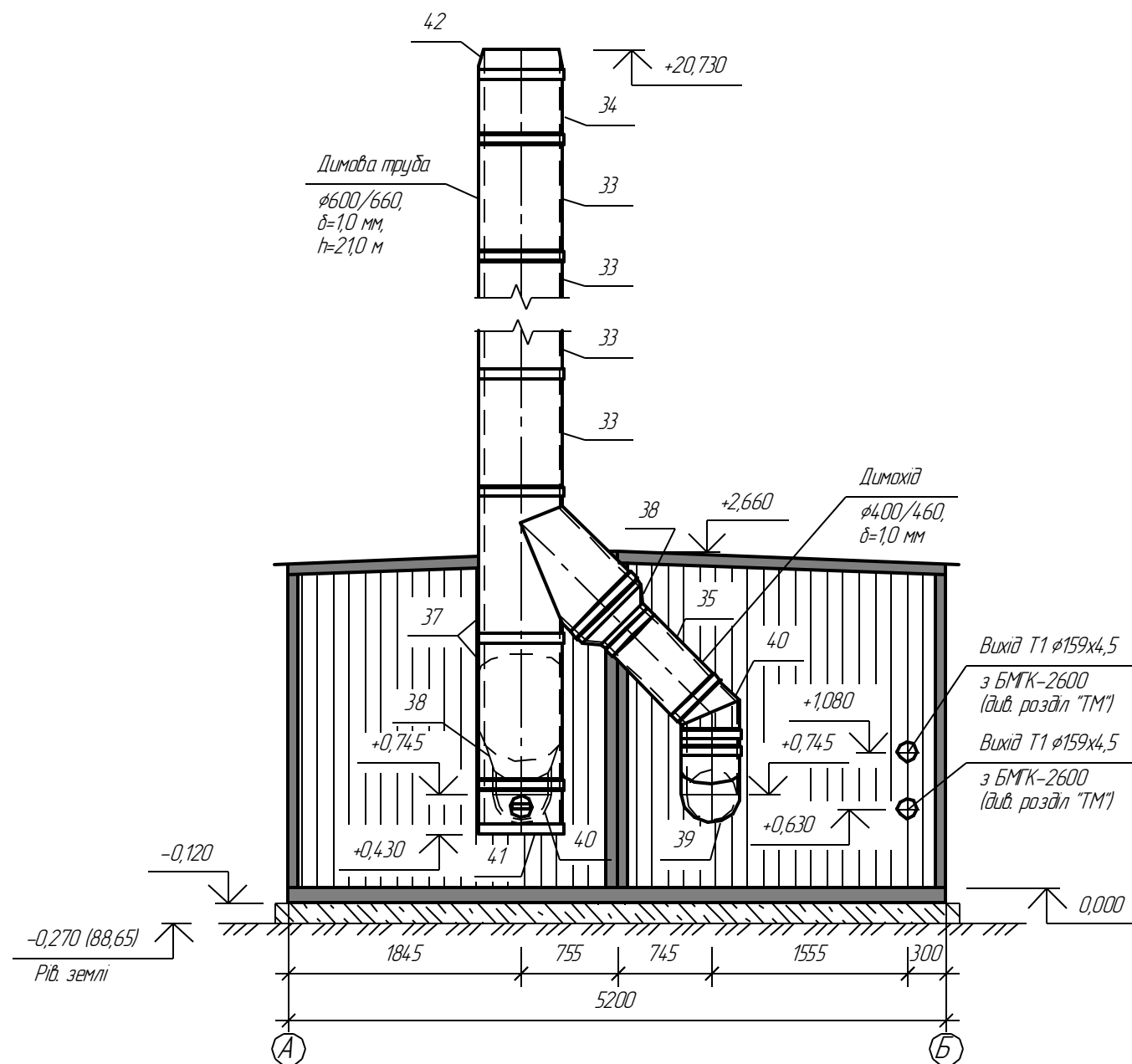
Вид "Г". М1:25



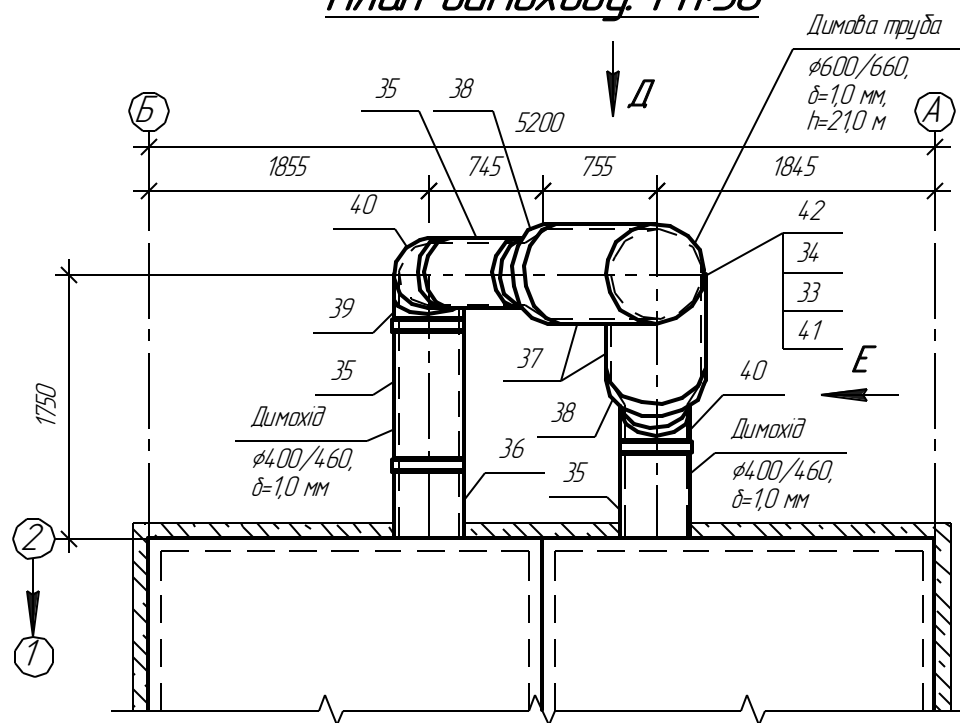
Примітка:
 1. Цифрові позначення обладнання див. арк. ГПЗ.С-1
 2. Даний арк. див. разом з арк. ТМ-2, 5, 6, 7, 8.
 3. За відм. 0,000 прийнята відмітка рівня ч. п. БМГК-2600.

					Будівництво будівлі котельні			
					в м. Балаклія, Харківської обл, військово містечко №1			
Зм.	Кільк.	Арк.	№бак.	Підпис	Дата	Стадія	Аркуш	Аркушів
						БМГК-2600		
ГП						Вид "Г". М1:25	ПП "ПроектТеплоПлюс"	
Гол. спец.					м. Чернігів			
Перевірив								
Розробив								

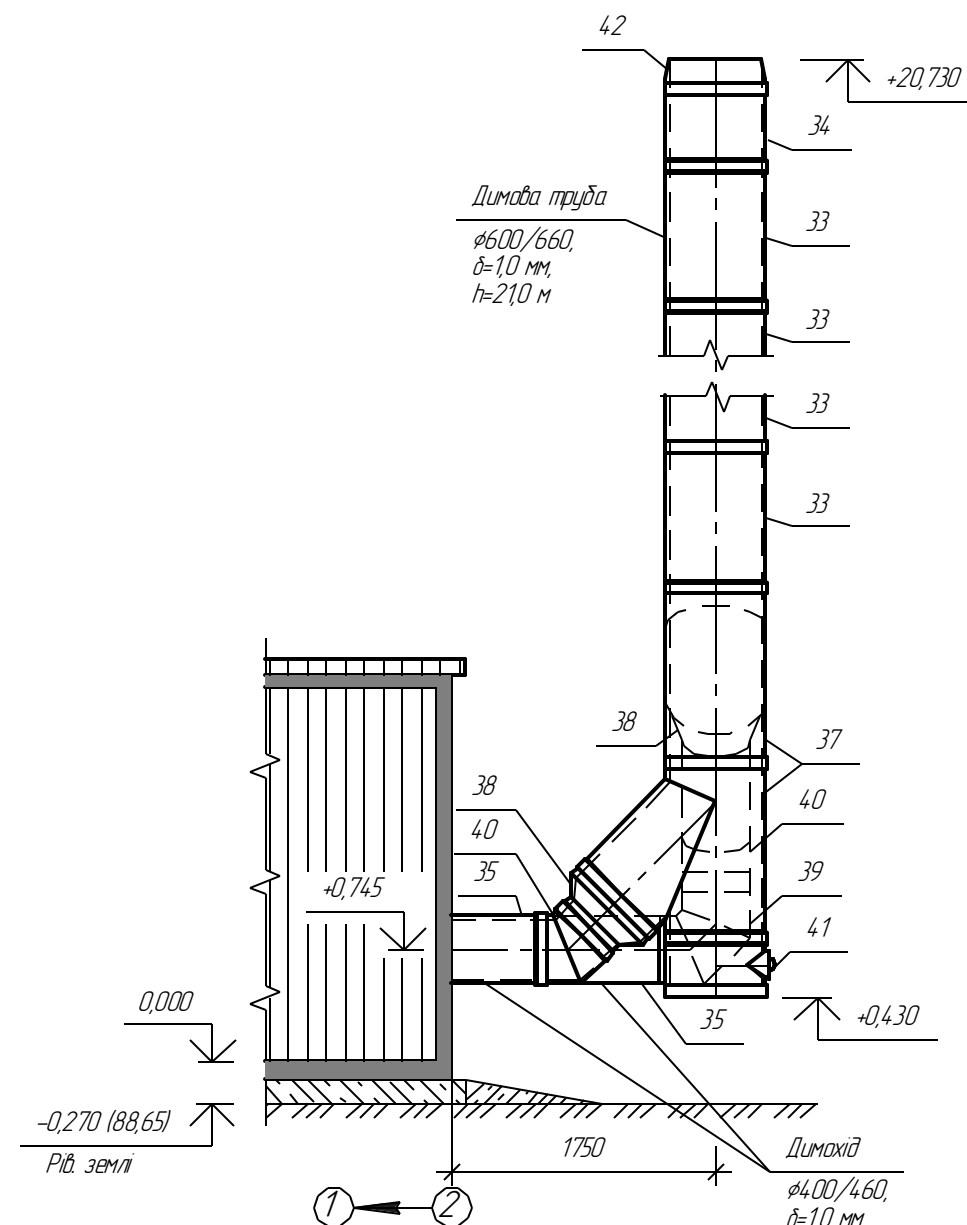
Вид "Д". М1:50



План дымоходу. М1:50



Вид "Е". М1:50



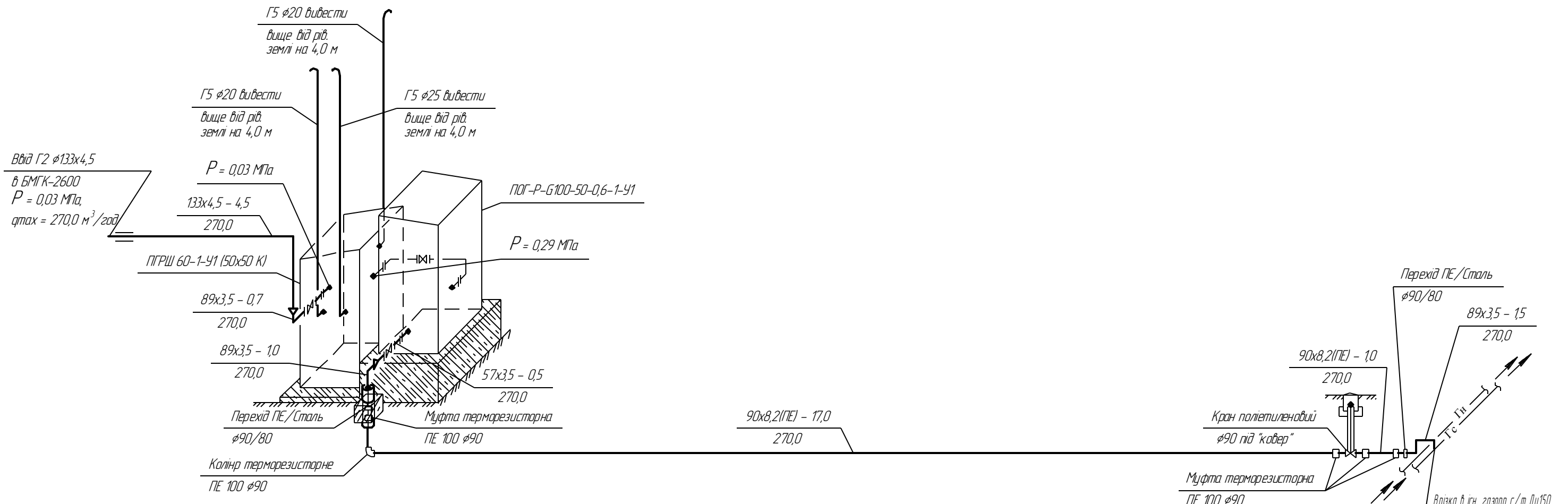
Примітка:

1. Фундамент під димову трубу з її кріпленням див. розділ "АБ".
2. За відм. 0,000 прийнята відмітка рівня ч. п. БМГК-2600.
3. Цифрові позначення обладнання див. арк. ГПЗ.С-2, 3.

						Будівництво будівлі котельні		
						в м. Балаклія, Харківської обл, військово містечко №1		
Зм.	Кільк.	Арк.	№обк.	Підпис	Дата	Стадія	Аркуш	Аркушів
						БМГК-2600		
ГП						План дымоходу. М1:50. Вид "Д". М1:50.		
Гол. спец.						ПП "ПроектТеплоПлюс"		
Перевірив						м. Чернігів		
Розробив						Вид "Е". М1:50		

Погоджено:	
Зам. інв. №	
Підпис і дата	
Інв. № ар.	

Розрахункова схема газопроводів середнього тиску



Умовні позначення:

- $\frac{89 \times 3,5 - 1,5}{270,0}$ — Діаметр, мм — Довжина, м
Витрата газу $\text{м}^3/\text{год}$
- Гн — існ. газопроводи низького тиску
- Гс — існ. газопроводи середнього тиску
- — — — — проєктуючі газопроводи середнього тиску

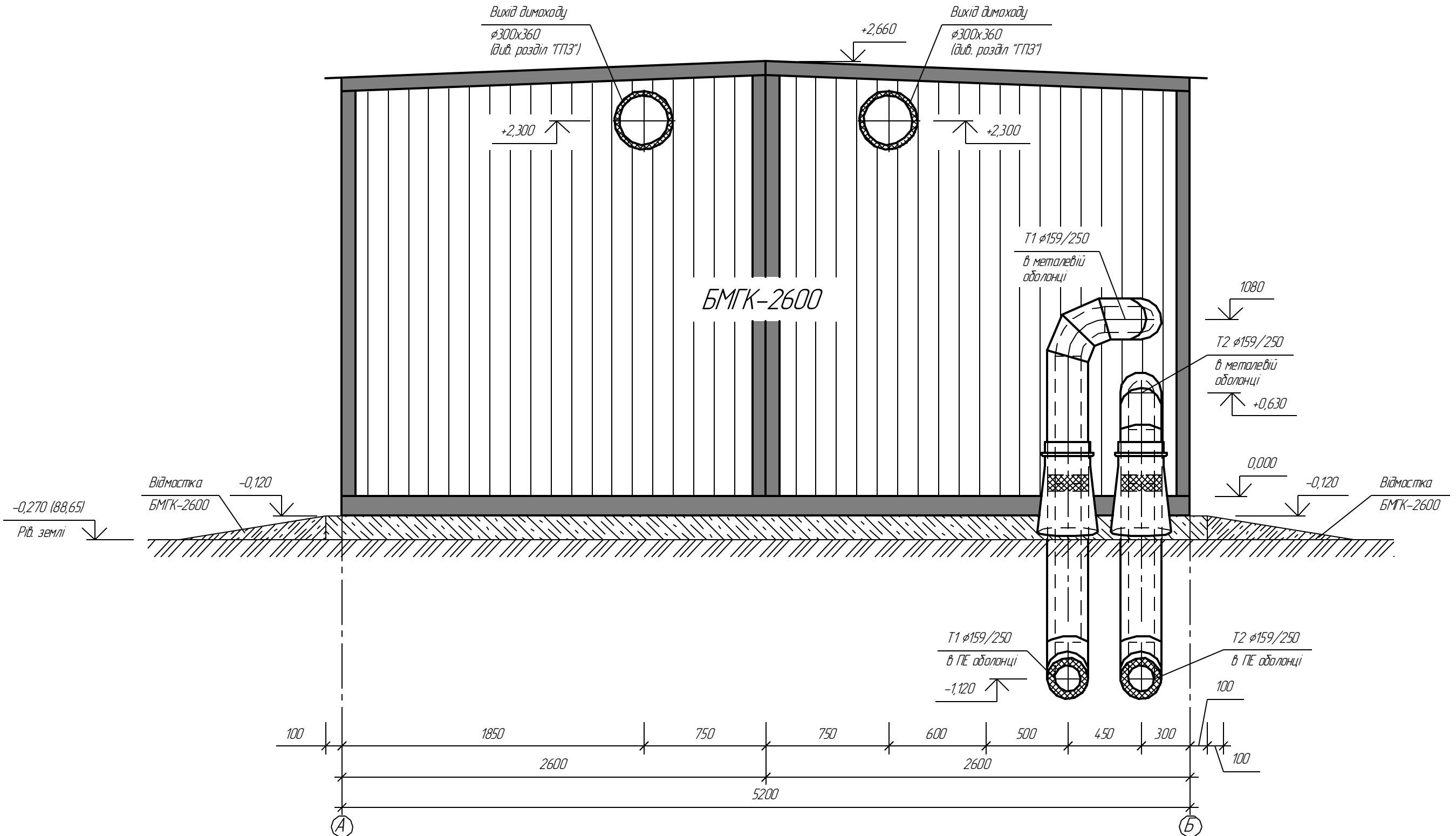
Примітка:

1. Газопроводи і газове обладнання не вказані на даному аркуші, в системі газопостачання БМГК-2600 відсутні.
2. Внутрішні газопроводи і газове обладнання БМГК-2600 див. паспорт на блочно-модульну газову котельню БМГК-2600.

Погоджено:	
Зам. інв. №	
Підпис і дата	
Інв. № ар.	

Будівництво будівлі котельні						
в м. Балаклія, Харківської обл, військове містечко №1						
Зм.	Кільк.	Арк.	№ арк.	Підпис	Дата	
БМГК-2600						
				Стадія	Аркуш	Аркушів
ГПП						
Гол. спец.						
Перевірив						
Розробив						
Розрахункова схема газопроводів середнього тиску				ПП "ПроектТеплоПлюс" м. Чернігів		

Вид "Б". М1:25

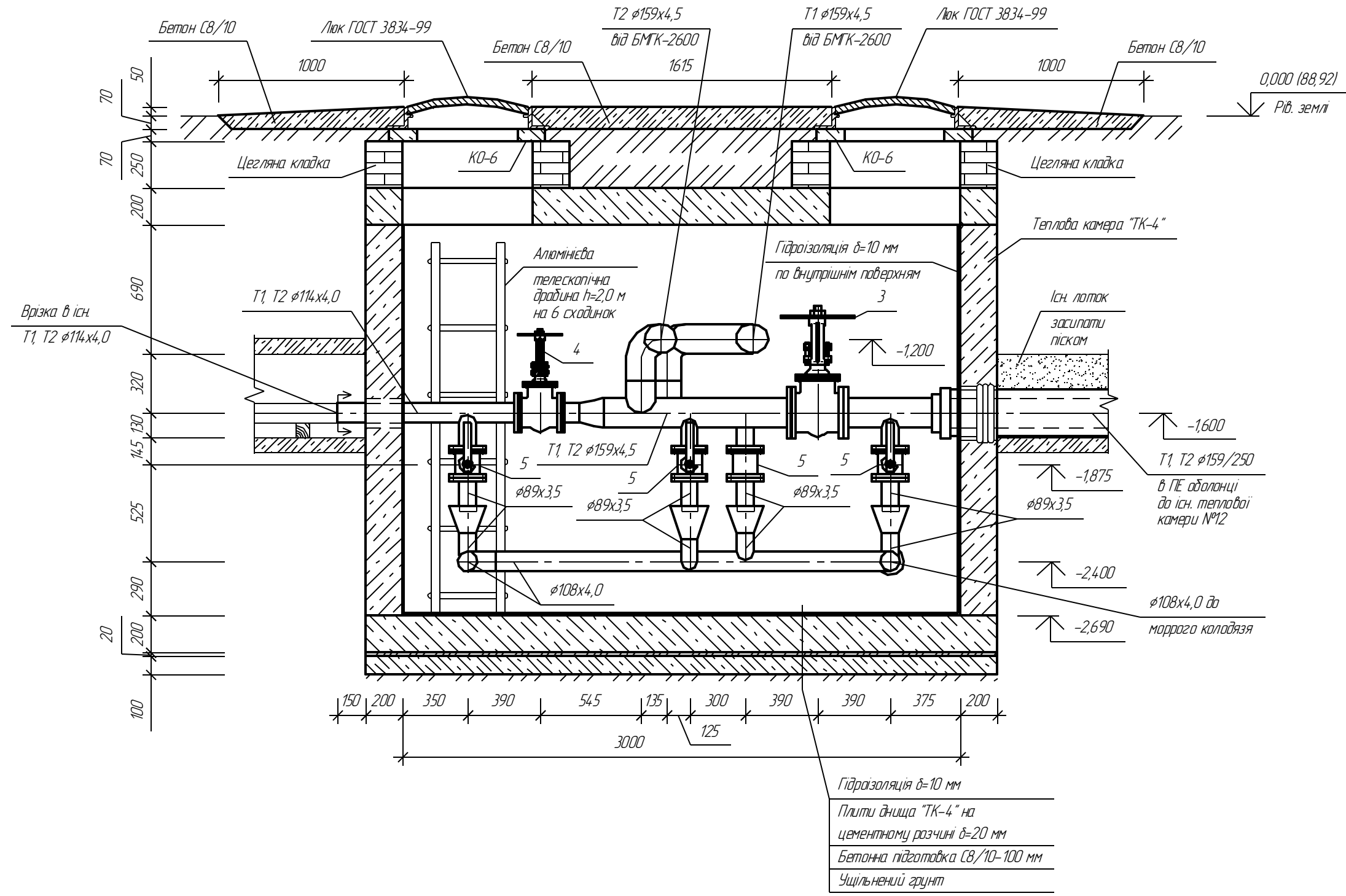


Погоджено	
Зам. інв. №	
Підпис і дата	
Інв. № ар.	

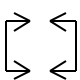
Примітка:
 1. За відм. 0,000 прийнята відм. рівня ч. п. БМГК-2600.
 2. Даний арк. див. разом з арк. ТМ-2, 3, 4, 5.

Будівництво будівлі котельні							
в м. Балаклія, Харківської обл, військове містечко №1							
Зм.	Кільк.	Арк.	№зак.	Підпис	Дата		
БМГК-2600					Стадія	Аркуш	Аркушів
ГП					ПП "ПроектТеплоПлюс" м. Чернігів		
Гол. спец.							
Перевірив							
Розробив							
Вид "Б". М1:25							

"3-3". М1:25



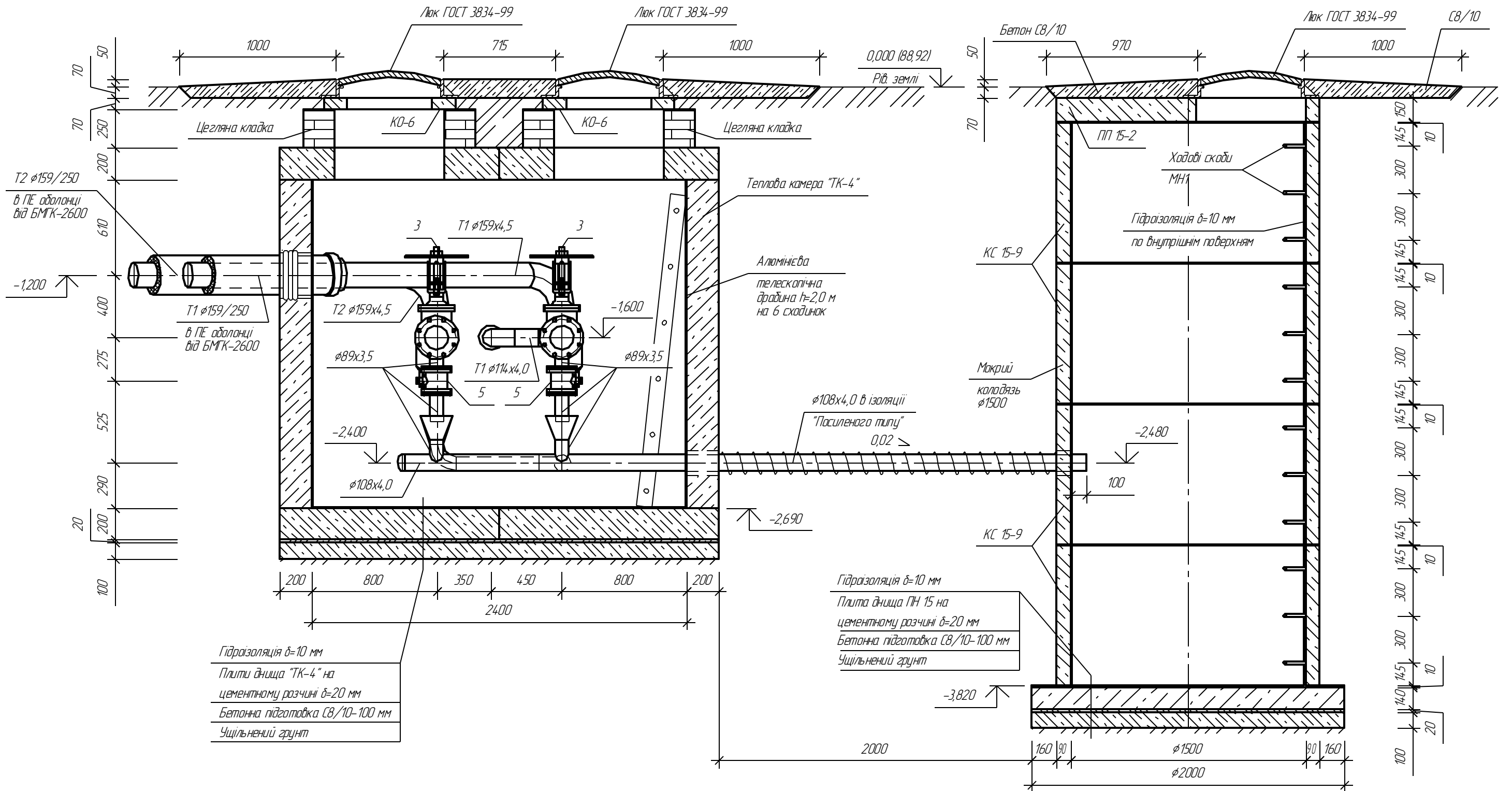
Погоджено:	
Зам. інв. №	
Підпис і дата	
Інв. № ар.	

Умовні позначення:
 - межі проектування

Примітка:
 1. Цифрові позначення обладнання див. арк. ТМ.С-1.
 2. Даний арк. див. разом з арк. ТМ-7, 9, 10.

Будівництво будівлі котельні					
в м. Балаклія, Харківської обл, військово містечко №1					
Зм.	Кільк.	Арк.	№ арк.	Підпис	Дата
БМГК-2600				Стадія	Аркуш
ГП					
Гол. спец.					
Перевірив					
Розробив					
"3-3". М1:25				ПП "ПроектТеплоПлюс" м. Чернігів	

"5-5". M1:25

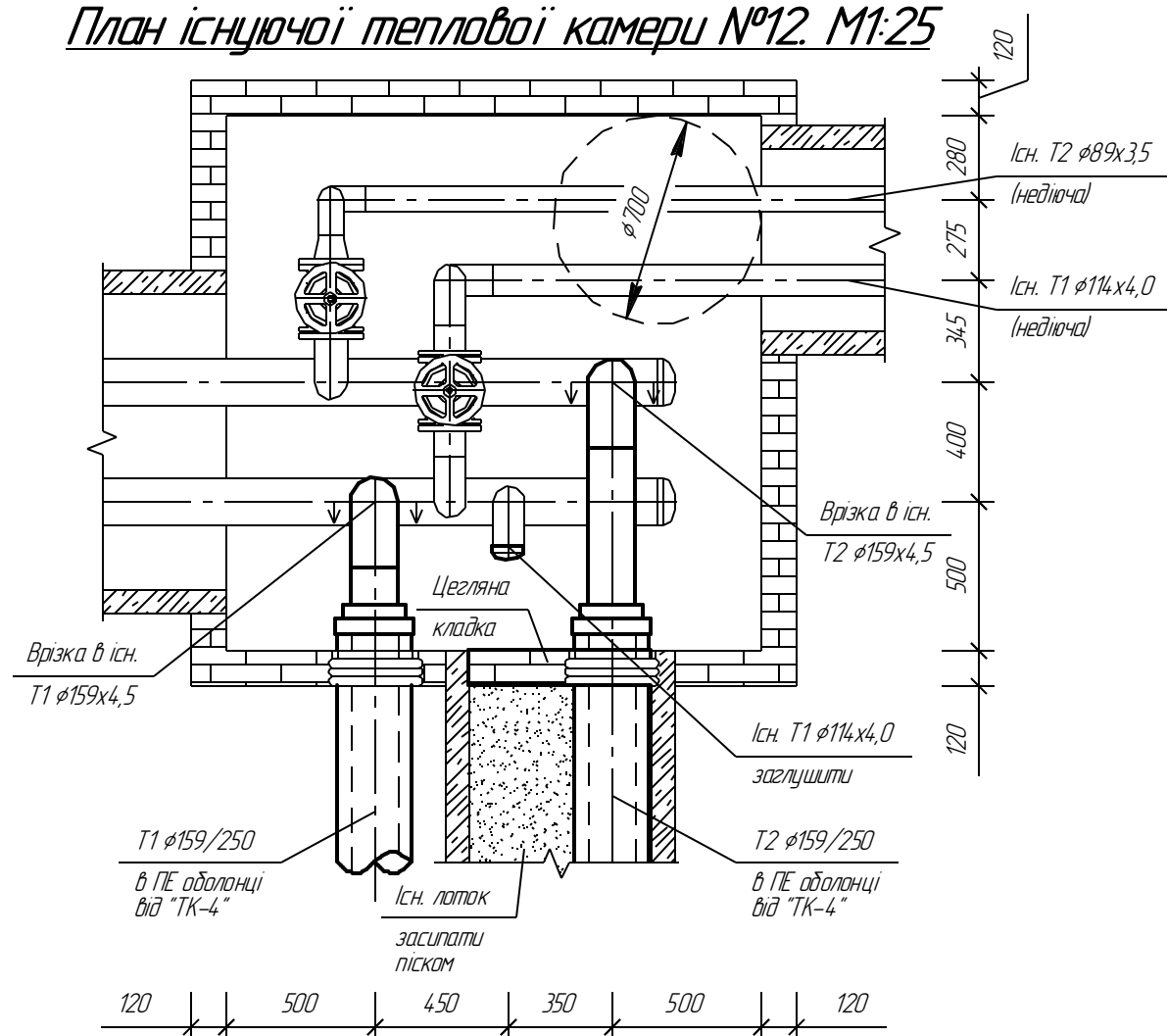


Погоджено:	
Зам. інв. №	
Підпис і дата	
Інв. № ар.	

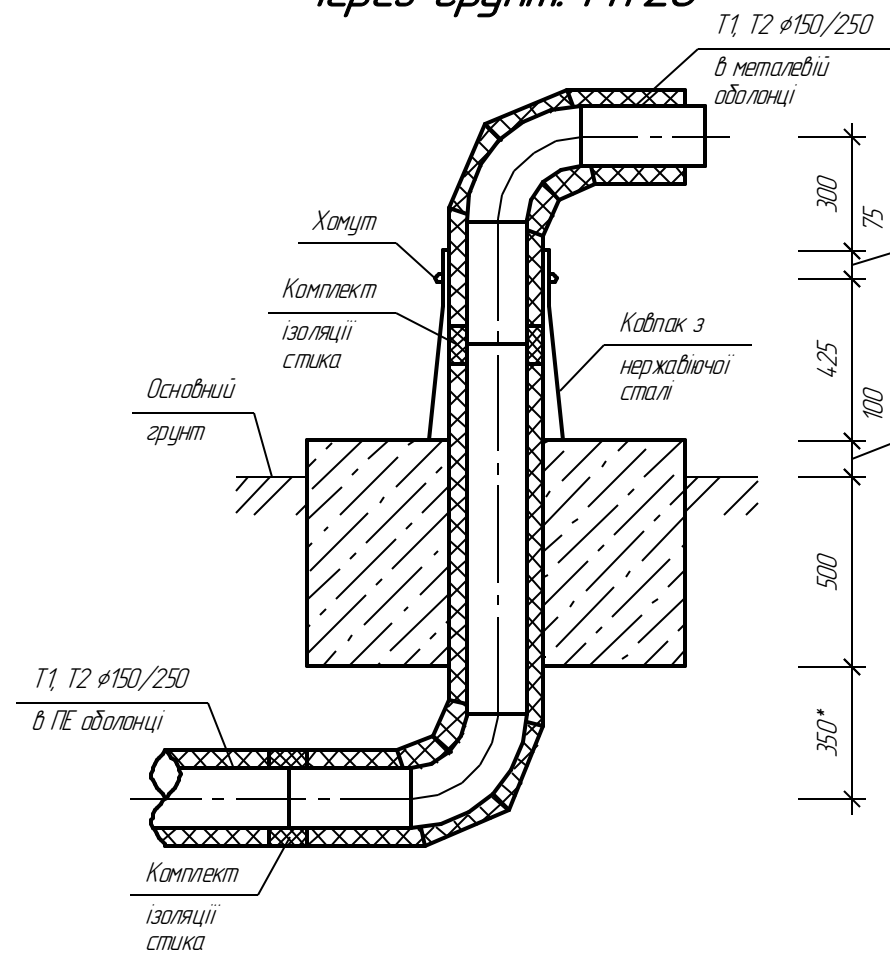
Примітка:
 1. Цифрові позначення обладнання див. арк. ТМ.С-1.
 2. Даний арк. див. разом з арк. ТМ-7, 8, 9.

						Будівництво будівлі котельні		
						в м. Балаклія, Харківської обл, військове містечко №1		
Зм.	Кільк.	Арк.	№зак.	Підпис	Дата	Стадія	Аркуш	Аркушів
						БМГК-2600		
ГП						"5-5". M1:25	ПП "ПроектТеплоПлюс" м. Чернігів	
Гол. спец.								
Перевірив								
Розробив								

План існуючої теплової камери №12. М1:25



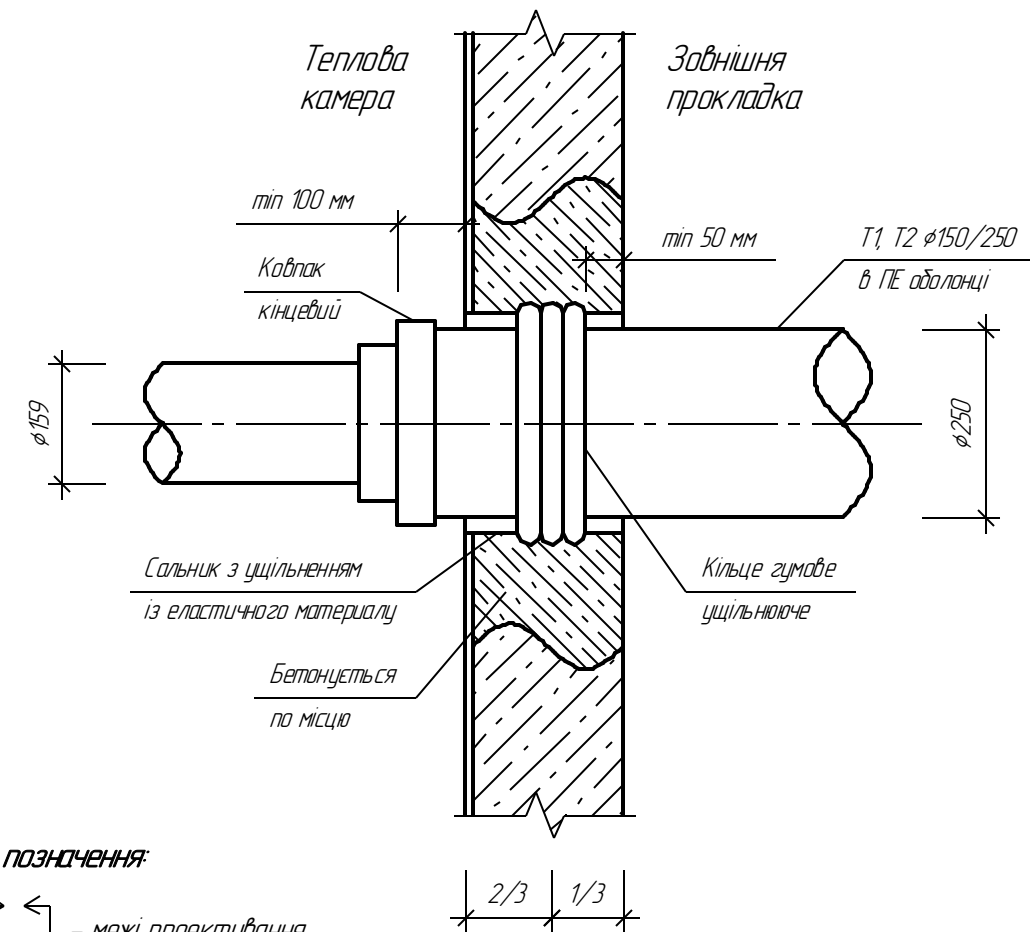
Вузол проходу Т1 (Т2) через ґрунт. М1:20



Специфікація вузлів проходу теплових мереж

№ п/п	Позначення	Найменування	Кількість	Примітка
1		Комплект стиків для предізольованих труб		див. арк. ТМС
2		Вузол проходу Т1 (Т2) через ґрунт	2	
3		Вузол проходу Т1 (Т2) через стіну	6	

Вузол проходу Т1 (Т2) через стіну. М1:10



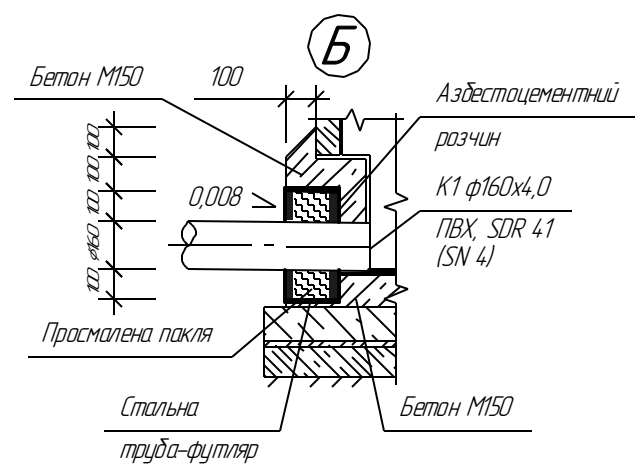
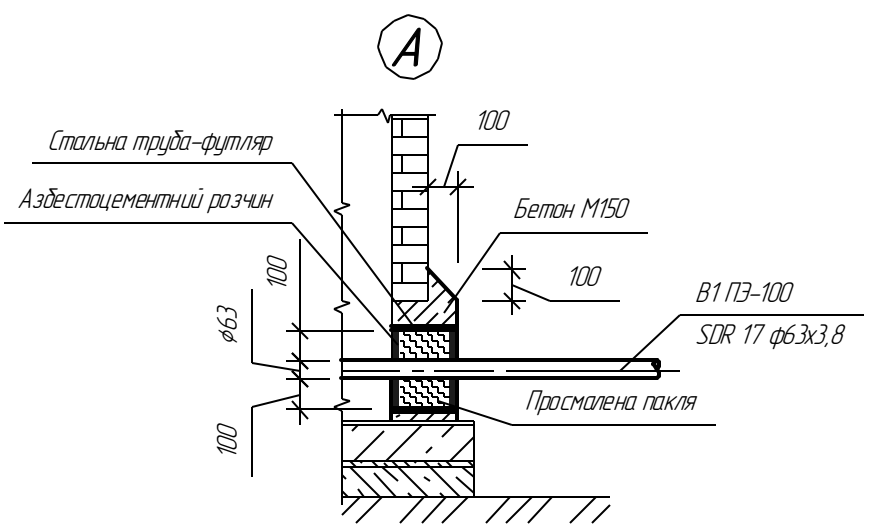
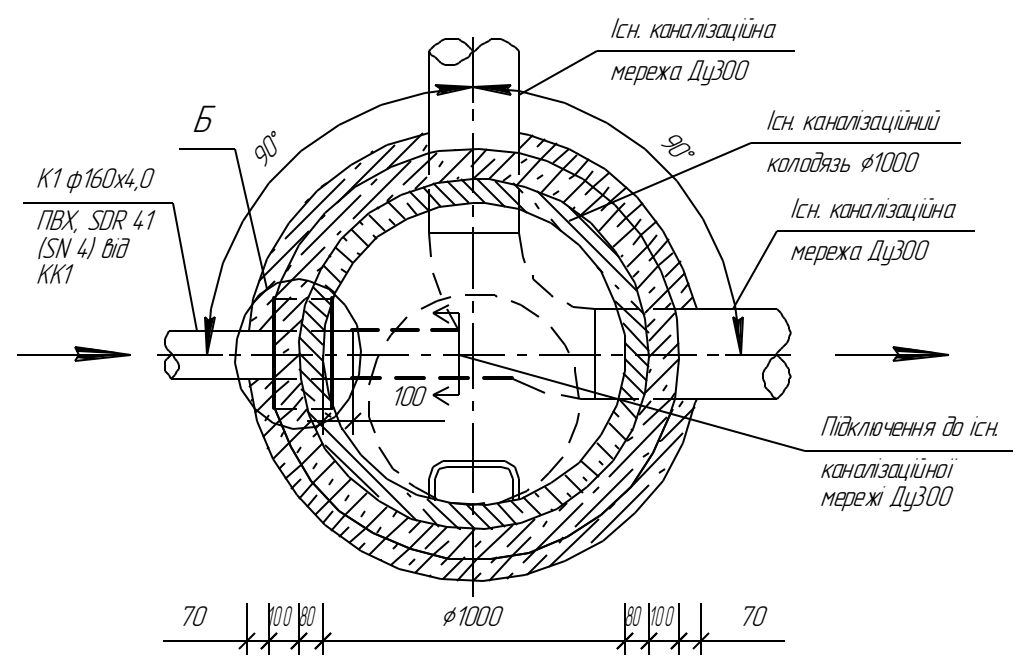
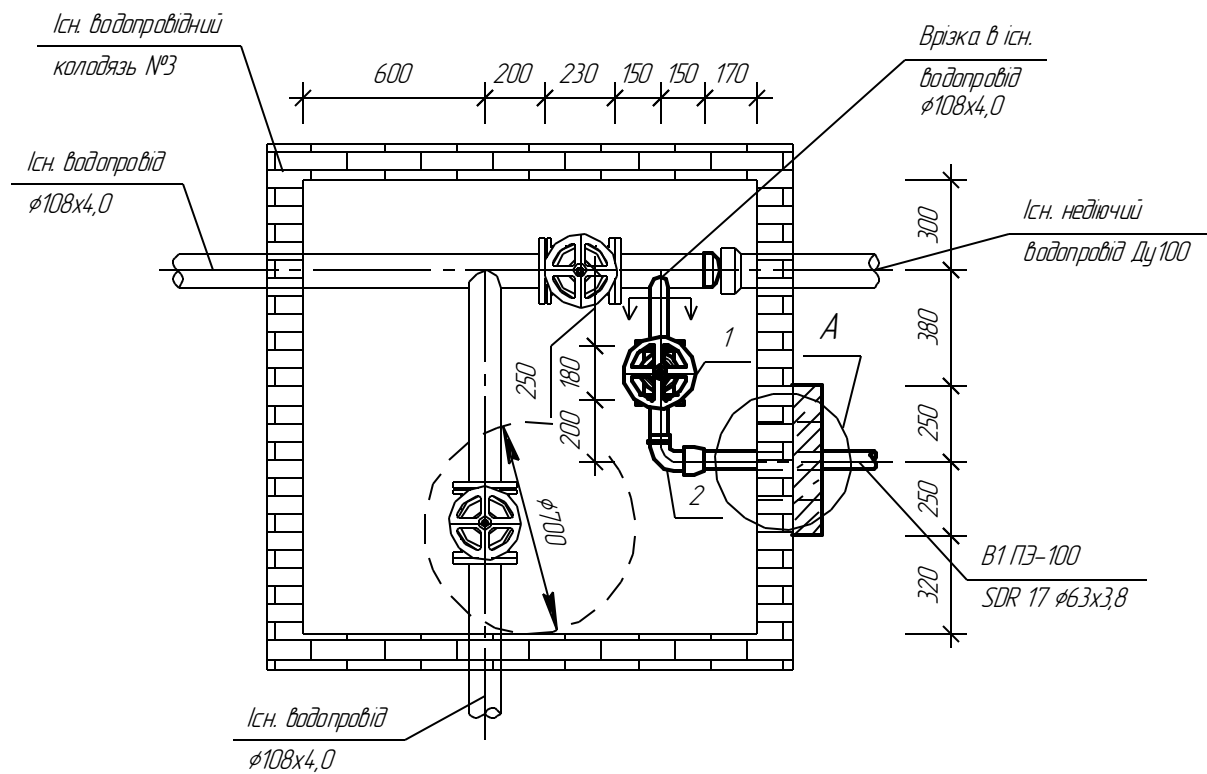
Умовні позначення:



						Будівництво будівлі котельні		
						в м. Балаклія, Харківської обл, військове містечко №1		
Зм.	Кільк.	Арк.	№зак.	Підпис	Дата	Стадія	Аркуш	Аркушів
						БМГК-2600		
ГП								
Гол. спец.								
Перевірив								
Розробив								
План існуючої теплової камери №12. М1:25. Вузли проходу теплових мереж						ПП "ПроектТеплоПлюс" м. Чернігів		

Погоджено:	
Зам. інв. №	
Підпис і дата	
Інв. № ар.	

План підключення зовнішніх мереж В1, К1. М1:25



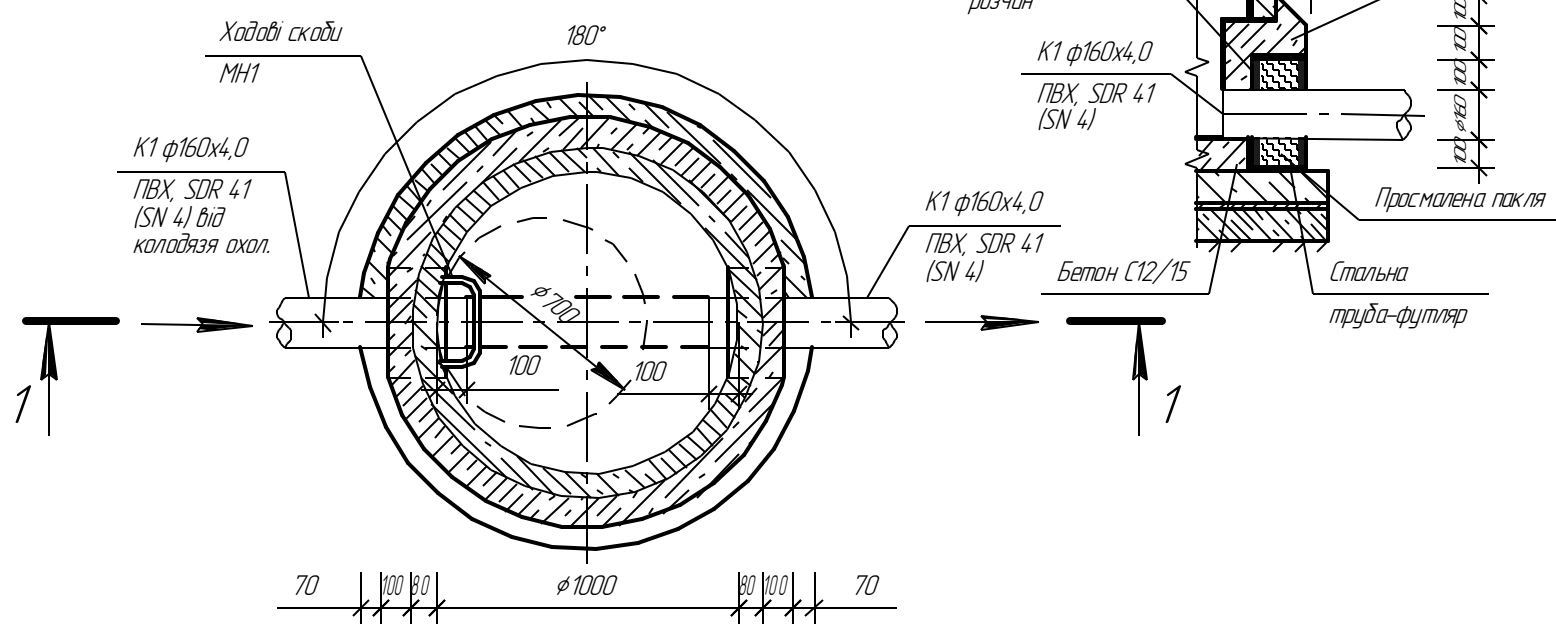
Погоджено:	
Зам. інв. №	
Підпис і дата	
Інв. № ар.	

Умовні позначення:
 - межі проектування

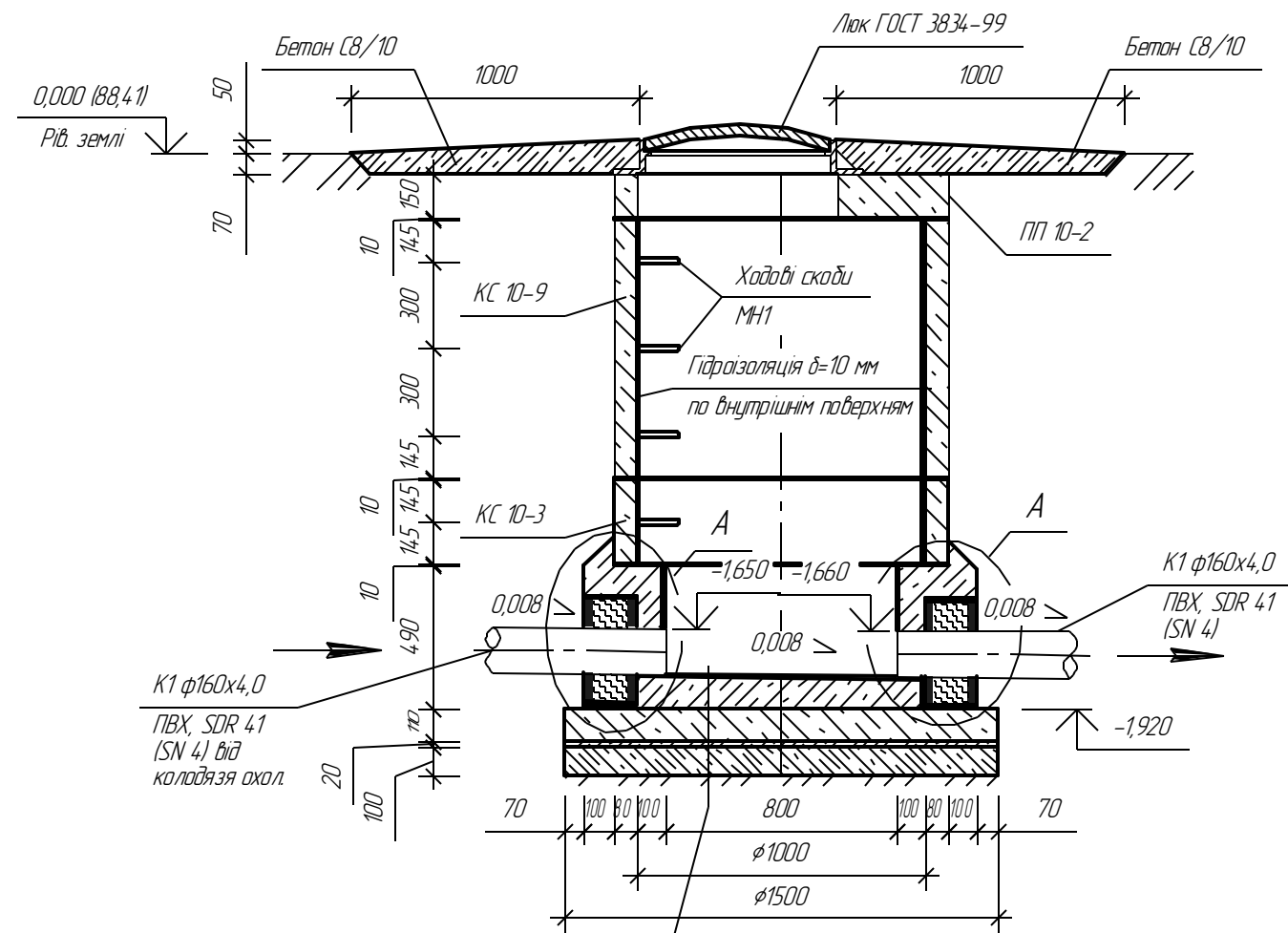
Примітка:
 1. Цифрові позначення обладнання див. арк. ЗВК.С-1
 2. Даний арк. див. разом з арк. ЗВК-2, 3, 5.

						Будівництво будівлі котельні		
						в м. Балаклія, Харківської обл, військове містечко №1		
Зм.	Кільк.	Арк.	№зак.	Підпис	Дата	Стадія	Аркуш	Аркушів
						БМГК-2600		
ГП						План підключення зовнішніх мереж В1, К1. М1:25	ПП "ПроектТеплоПлюс" м. Чернігів	
Гол. спец.								
Перевірив								
Розробив								

План каналізаційного колодязю КК1 ф1000. М1:25



"1-1". М1:25



Гідроізоляція δ=10 мм
Бетон С12/15 δ=100 мм
Плита днища ПН 10 на цементному розчині δ=20 мм
Бетонна підготовка С8/10-100 мм
Ущільнений ґрунт

Експлікація виробів і матеріалів

Марка поз.	Позначення	Найменування	Кільк.	Маса од., т.	Примітка
		Колодязь КК1			
КС 10-9	Серія 3.900-3 в. 7	Кільце стінне	1	0,6	
КС 10-3	Серія 3.900-3 в. 7	Кільце стінне	1	0,2	
ПП 10-2	Серія 3.900-3 в. 7	Плита перекриття колодязя	1	0,25	
ПН 10	Серія 3.900-3 в. 7	Плита днища колодязя	1	0,45	
	ГОСТ 3634-99	Люк чавунний важкий	1	0,065	
		Ходові скоби МН1	4		
		Бетон кл. С12/15			0,53 м ³
		Бетон кл. С8/10			0,85 м ³
		Азбестоцементний р-н			0,04 м ³

Примітка:

- За відм. 0,000 (88,41) прийнята відносна (абсолютна) відмітка рівня поверхні землі в даному місці.
- Форма лотка, положення люка, ходових скоб показані умовно.
- Всі зборні елементи встановлюються на бетонній підготовці С8/10-100 мм.
- Зовнішні поверхні стін пофарбувати гарячим бітумом за 2 рази по холодній ґрунтовці бітумною емульсією.
- В основі колодязя провести ущільнення ґрунту.
- Витримати ухил лоткової частини в напрямок каналізаційних стоків, що йдуть.
- Отвори в ж/б кільці прорізати алмазним інструментом (допускається влаштування отворів з попереднім свердлінням по контуру і влаштування отворів без застосування механізованих ударних інструментів).
- Поверху плити перекриття влаштовується цементна стяжка С8/10 мм і гідроізоляційний ковер із 2-х шарів руберойду на бітумній мастиці.
- Зворотний засип виконувати після монтажу плит перекриття згідно СНІП 3.02.01-83 п.2.7.

Зм.	Кільк.	Арк.	№зак.	Підпис	Дата
Будівництво будівлі котельні в м. Балаклія, Харківської обл, військове містечко №1					
БМГК-2600					
План каналізаційного колодязю КК1 ф1000. М1:25					
ПП "ПроектТеплоПлюс" м. Чернігів					

Погоджено:	
Зам. інв. №	
Підпис і дата	
Інв. № ар.	