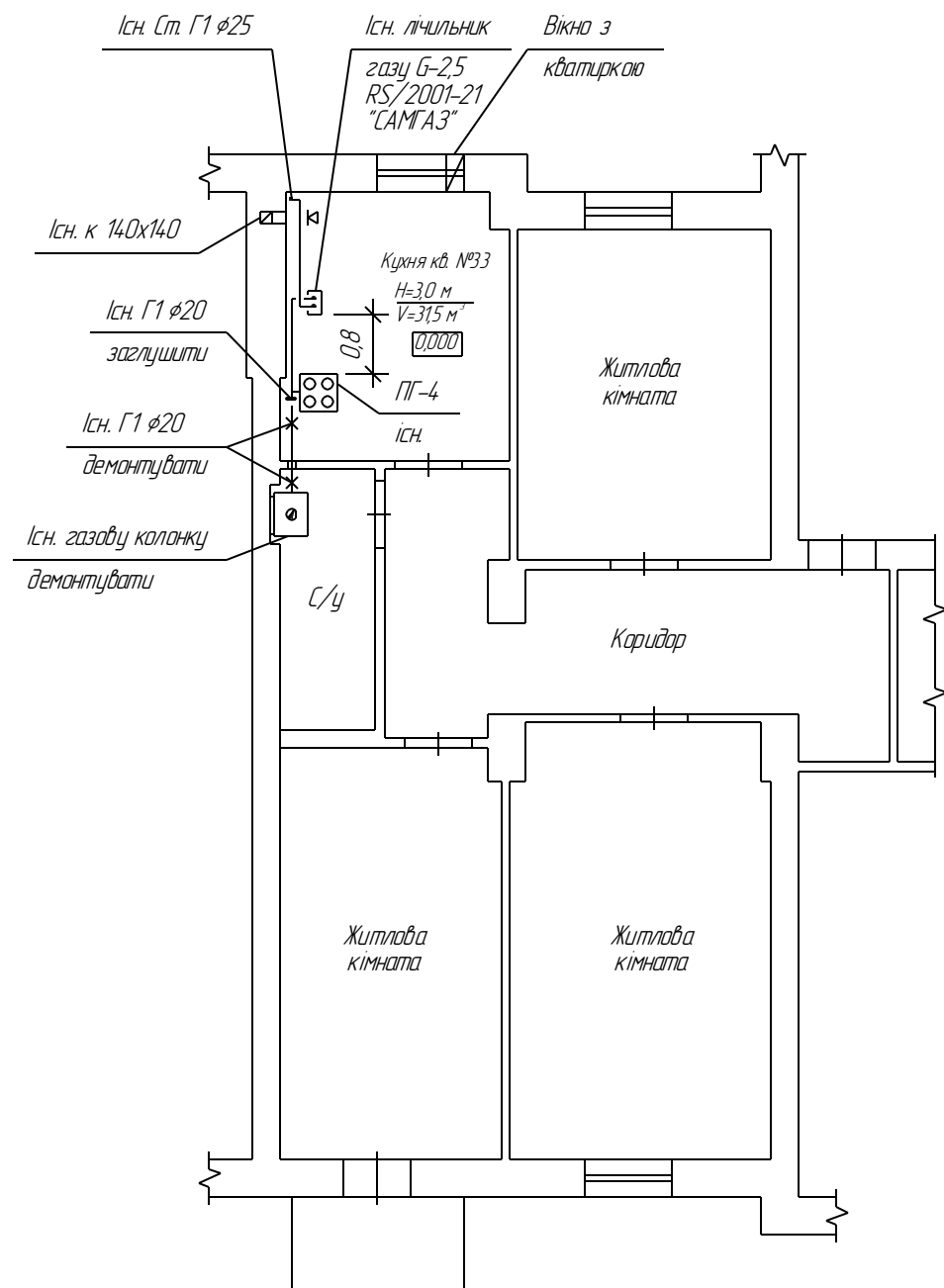
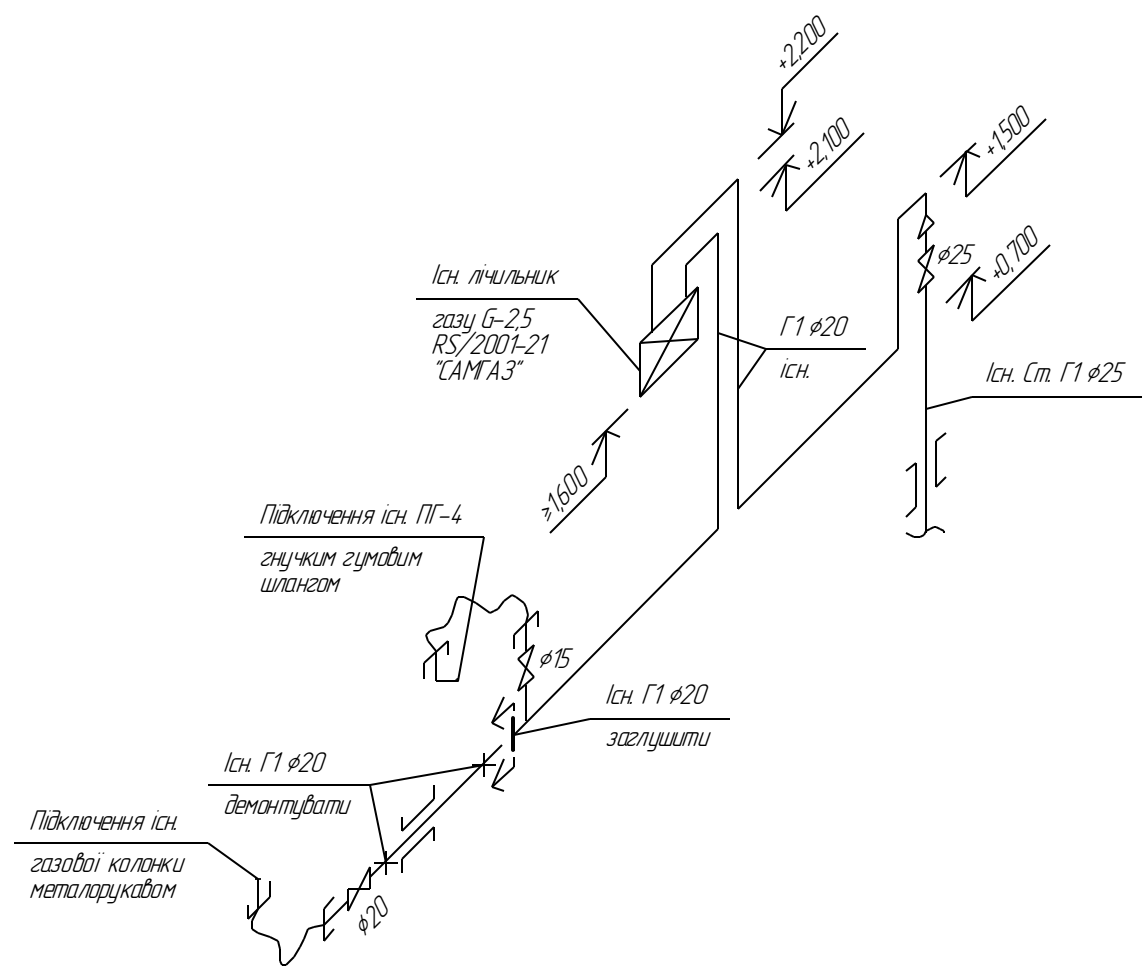


План демонтажу існуючих газопроводів н/т. М1:100



Аксонетрична схема демонтажу існуючих газопроводів н/т



Погоджено:	
Зам. інв. №	
Підпис і дата	
Інв. № ар.	

Умовні позначення:

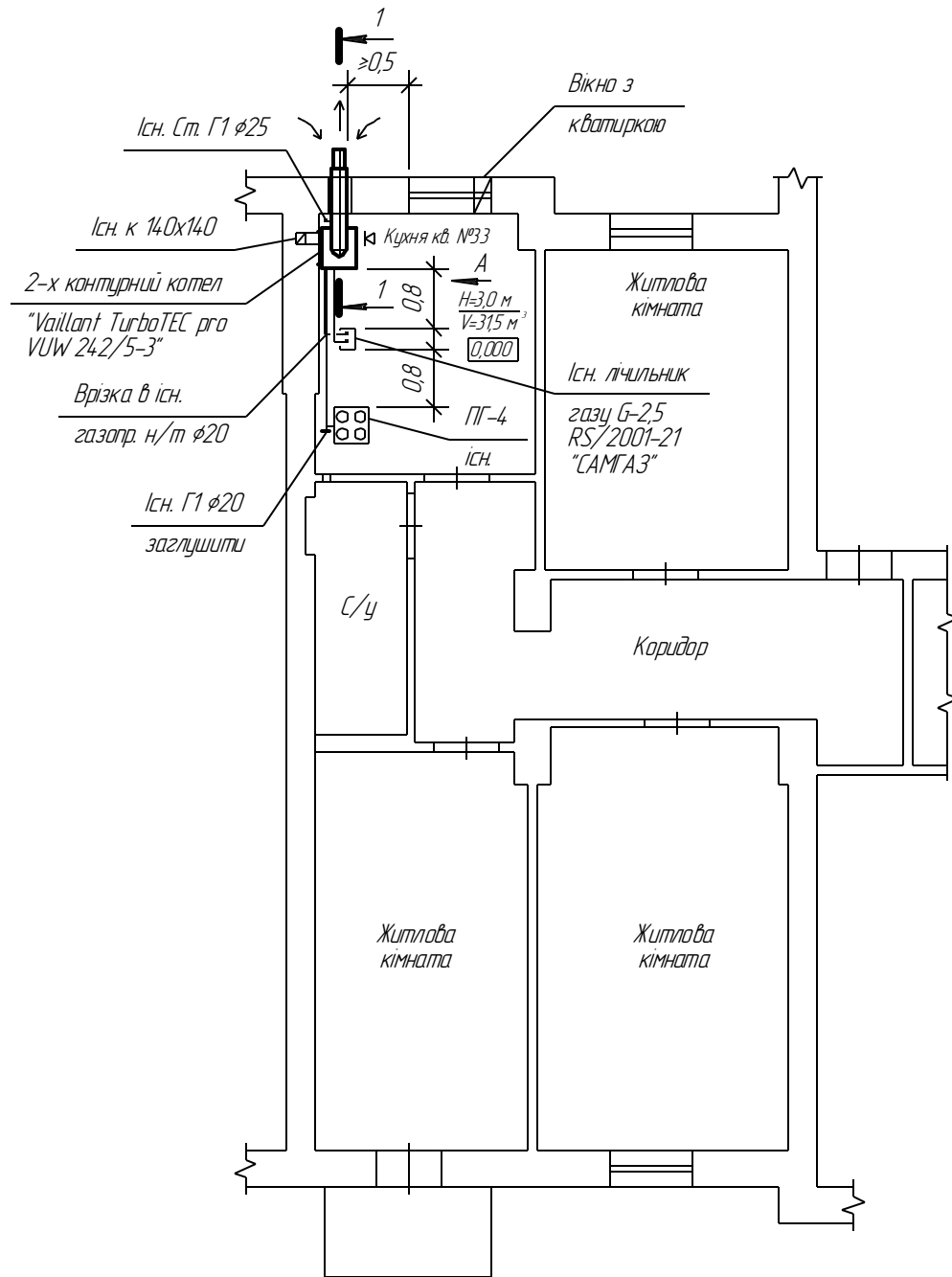
- межі демонтажу
- існуючий газопровід низького тиску, що підлягає демонтажу

Примітка:

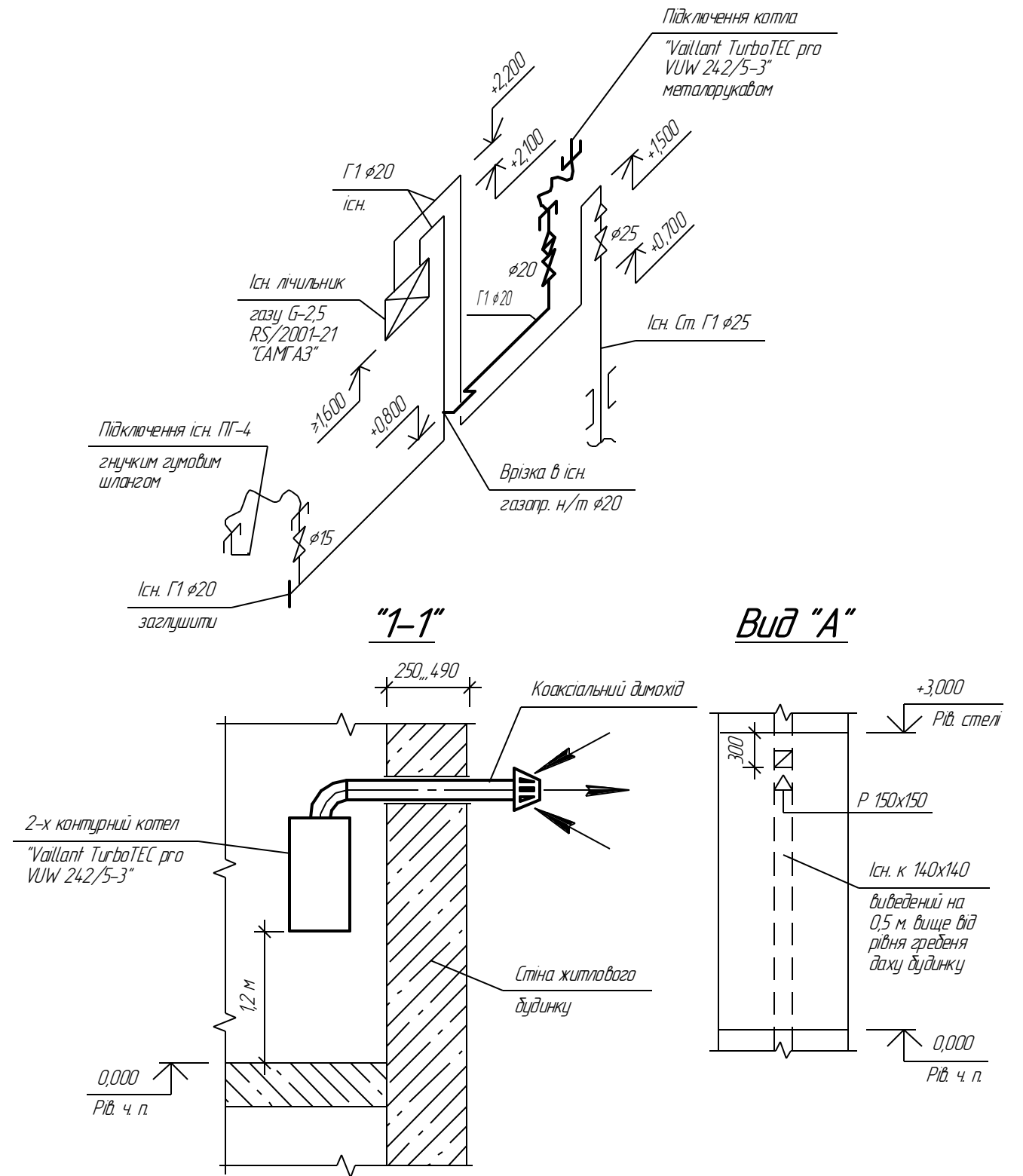
1. За відм. 0,000 прийнята відмітка чистої підлоги кухні кв. №33.

						Реконструкція системи газопостачання			
Зм.	Кільк.	Арк.	№зак.	Підпис	Дата				
						Газопостачання	Стадія	Аркуш	Аркушів
						(внутрішні пристрої)			
ГПП						План демонтажу існ. газопроводів н/т М1:100. Аксонетрична схема демонтажу існ. газопроводів н/т			
Гол. спец.						ПП "ПроектТеплоПлюс"			
Перевірив						м. Чернігів			
Розробив									

План газопроводів н/т. М1:100



Аксонетрична схема газопроводів н/т



Погоджено:	
Зам. інв. №	
Підпис і дата	
Інв. № ар.	

Примітка:

1. За відм. 0,000 прийнята відмітка чистої підлоги кухні кв. №33.

						Реконструкція системи газопостачання			
Зм.	Кільк.	Арк.	№зак.	Підпис	Дата				
						Газопостачання	Стадія	Аркуш	Аркушів
						(внутрішні пристрої)			
						ГПП			
						Гол. спец.			
						Перевірив			
						Розробив			
						План газопроводів н/т. М1:100. Аксонетрична	ПП "ПроектТеплоПлюс"		
						схема газопроводів н/т	м. Чернігів		

