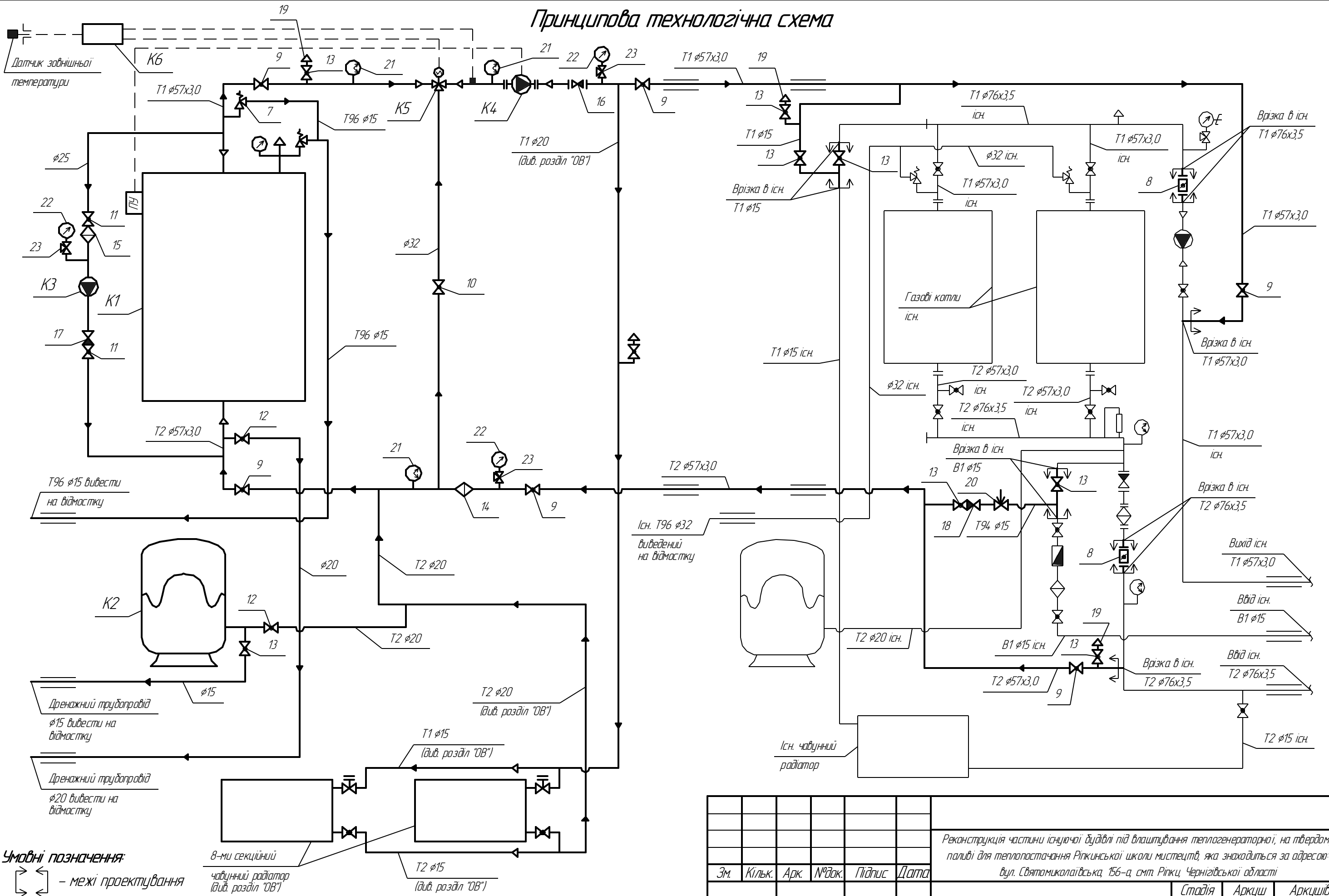


Принципова технологічна схема



Умовні позначення:

- межі проектування

- 8-ми секційний чавунний радіатор (існ. розділ "ОВ")

T1 $\phi 15$ (існ. розділ "ОВ")

Примітка:

1. Цифрові позначення обладнання див. арк. ТМК.С-1, 2.
2. Даний арк. див. разом з арк. ТМК- 2, 4, 5, 6, 7, 8, 9, 10, 11, 12.

						Реконструкція частини існуючої будівлі під влаштування теплогенераторної, на твердому паливі для теплопостачання Ріпкинської школи мистецтв, яка знаходиться за адресою: вул. Святомикаїлівська, 156-а, смт Ріпка, Чернігівської області		
Зм.	Кільк.	Арк.	№зак.	Підпис	Дата			
						Теплогенераторна		
						Стадія	Аркуш	Аркцив
ГПП								
Гол. спец.								
Перевірив								
Розробив						Принципова технологічна схема		
						ПП "ПроектТеплоПлюс" м. Чернігів		

Експлікація обладнання

Марка поз.	Позначення	Найменування	Кільк.	Маса од., кг.	Примітка
1	2	3	4	5	6
K1	KTZ-100	Твердопаливний котел	1		
	ZelkoTHERM	Qy=99 кВт, Pmax=3 бар, T=95-70 °C, ККД=85 %			
K2	Cal-Pro Zilmet	Компенсатор об'єму V=250 л	1		
K3	Star-RS 25/8	Насос рециркуляції кот. конт. Q=1,4 м ³ /год,	2		1 резервний на складі
	WILO	H=4,78 м. в. ст, N=0,103 кВт, 1~230 V			
K4	TOP-S 40/10 PN 6/10	Насос системи опалення Q=4,7 м ³ /год,	2		1 резервний на складі
	WILO	H=9,56 м. в. ст, N=0,381 кВт, 3~400 V			
K5	HRB 3	Клапан регулюючий 3-х ходовий Dn32			
	Danfoss	з електроприводом AMB 162, N=2,5 Вт			
K6	ECL Comfort 210	Електронний регулятор			
	Danfoss				

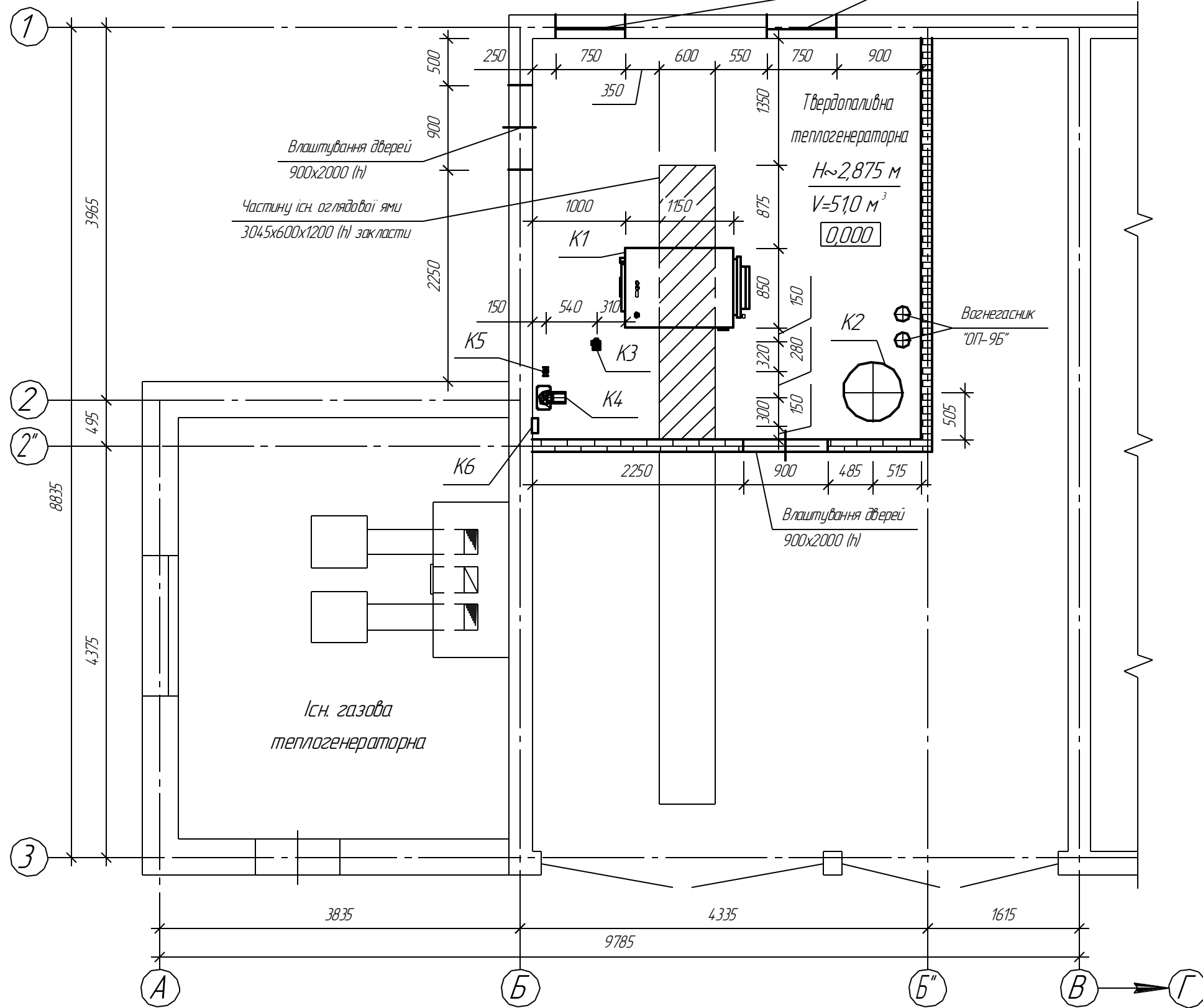
Примітка:

1 Даний арк. див. разом з арк. ТМК-3, 5, 6, 7, 8, 9, 10, 11, 12.

Зм.	Кільк.	Арк.	№ док.	Підпис	Дата				
						Реконструкція частини існуючої будівлі під влаштування теплогенераторної, на твердому паливі для теплостачання Ріпкинської школи мистецтв, яка знаходиться за адресою: вул. Святомиколайська, 156-а, смт. Ріпкц. Чернігівської області			
						Теплогенераторна	Стадія	Аркуш	Аркушів
ГП						Експлікація обладнання	ГП "ПроектТеплоПлюс" м. Чернігів		
Гол. спец.									
Перевірив									
Розробив									

План розміщення обладнання М 1:50

Влаштування вікна 750x1000 (h)
площею скління 0,75 м²



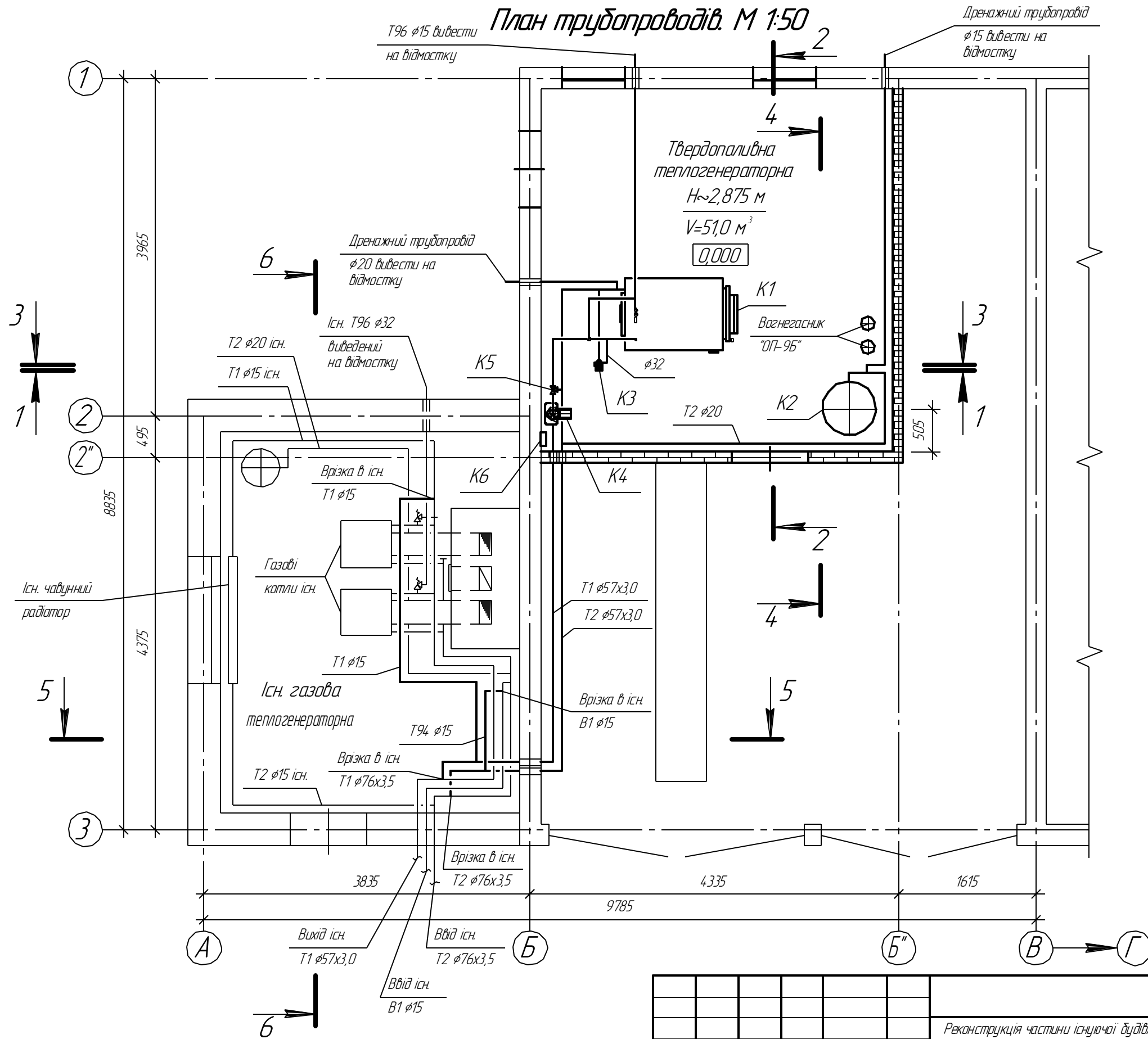
Погоджено:	
Зам. інв. №	
Підпис і дата	
Інв. № ар.	

Примітка:

1. Даний арк. див. разом з арк. ТМК-3, 4, 6, 7, 8, 9, 10, 11, 12.

						Реконструкція частини існуючої будівлі під влаштування теплогенераторної, на твердому паливі для теплопостачання Ріпкинської школи мистецтв, яка знаходиться за адресою: вул. Святомикаїлівська, 156-а, смт Ріпки, Чернігівської області			
Зм	Кільк.	Арк.	№зак.	Підпис	Дата	Теплогенераторна	Стадія	Аркуш	Аркушів
ГП									
Гол. спец.									
Перевірив									
Розробив						План розміщення обладнання. М 1:50			
							ПП "ПроектТеплоПлюс" м. Чернігів		

План трубопроводів. М 1:50



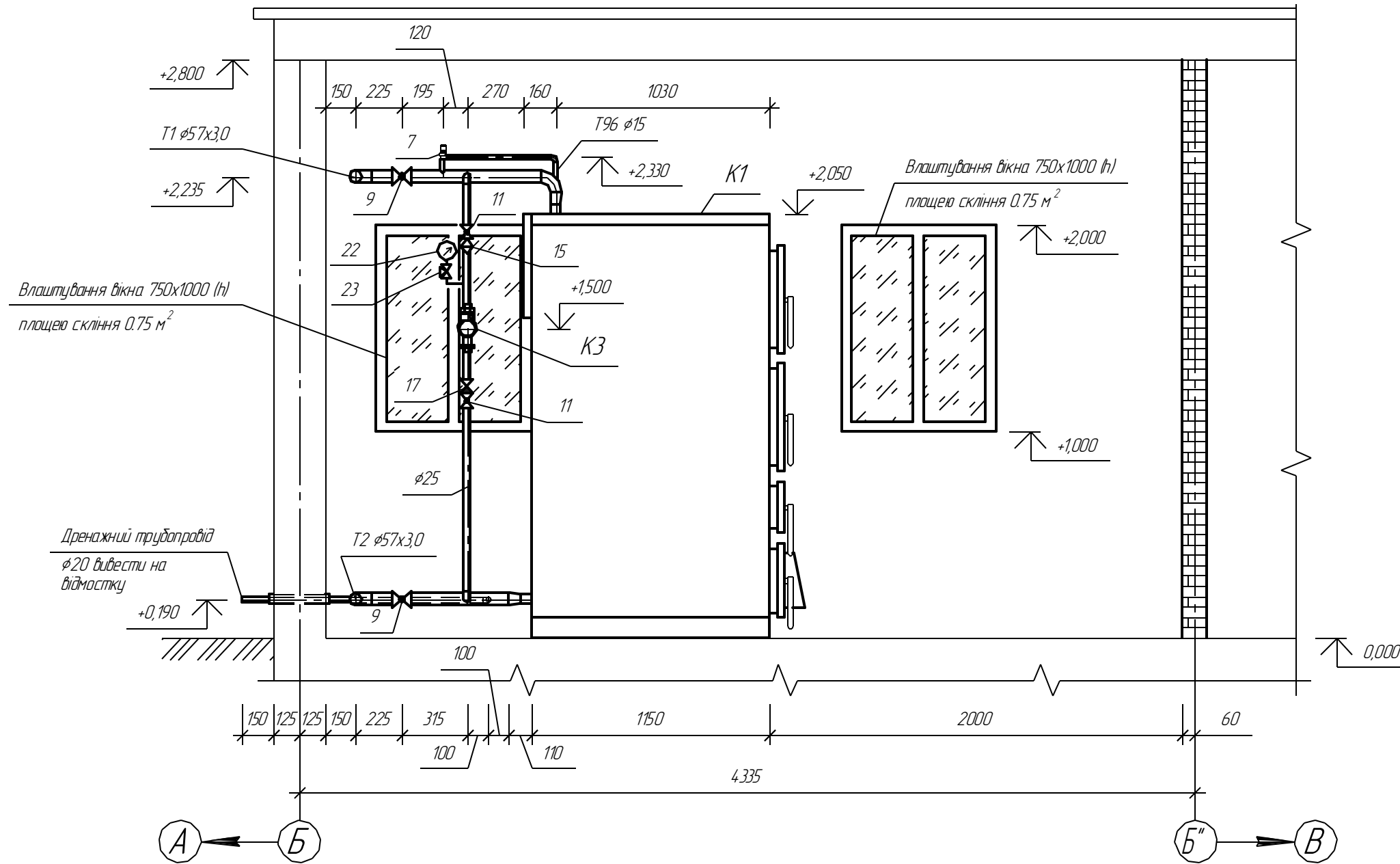
						Реконструкція частини існуючої будівлі під влаштування теплогенераторної, на твердому паливі для теплопостачання Ріпкинської школи мистецтв, яка знаходиться за адресою: вул. Святомикаїлівська, 156-а, смт Ріпки, Чернігівської області		
Зм.	Кільк.	Арк.	№зак.	Підпис	Дата			
						Теплогенераторна		
						Стадія		
						Аркуш		
						Архув		
ГП								
Гол. спец.								
Перевірив								
Розробив								
План трубопроводів. М 1:50						ПП "ПроектТеплоПлюс" м. Чернігів		

Примітка:

1. Даний арк. див. разом з арк. ТМК-2, 3, 4, 5, 7, 8, 9, 10, 11, 12.

Погоджено:	
Зам. інв. №	
Підпис і дата	
Інв. № ар.	

"1-1". M 1:25

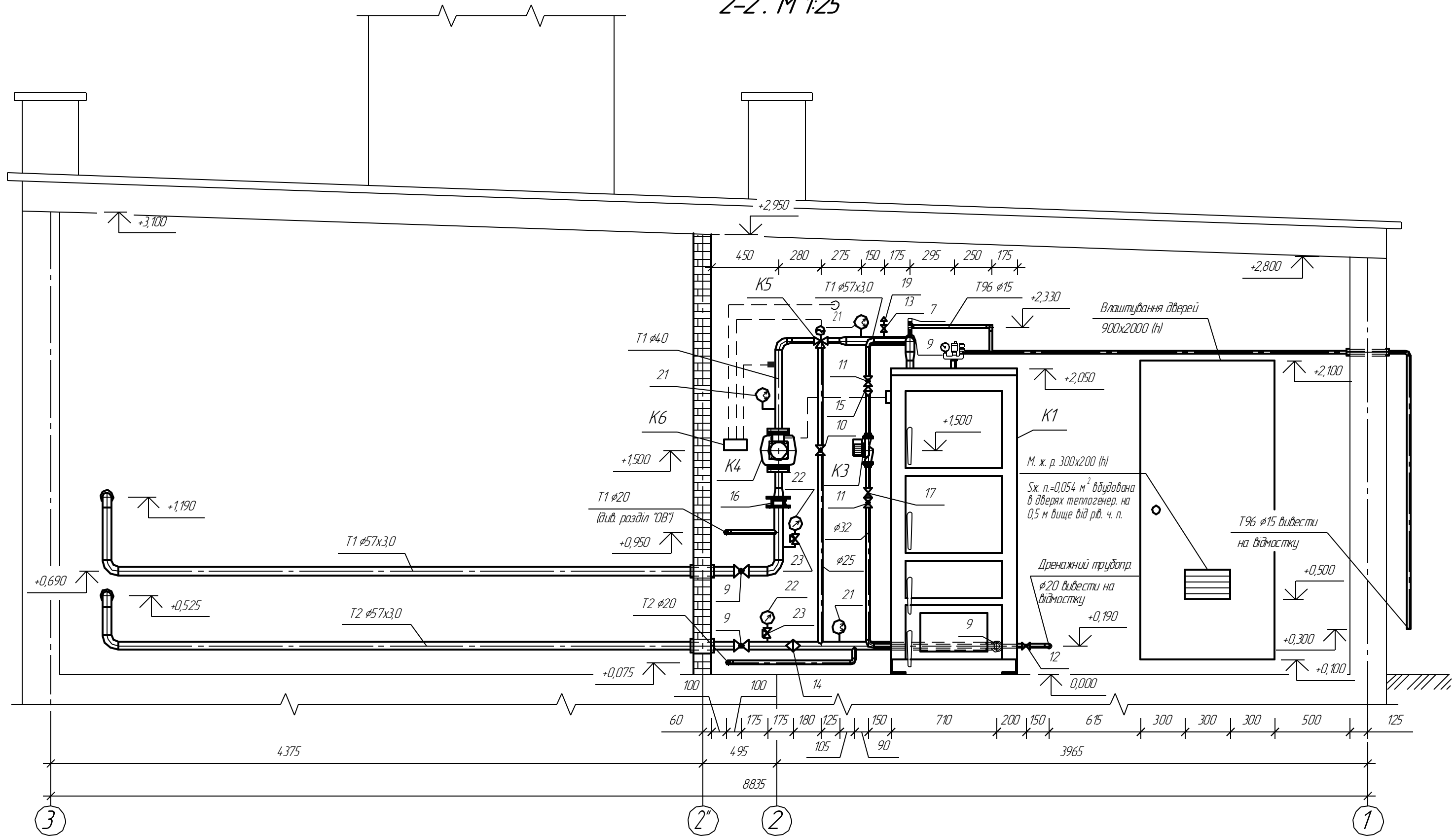


Примітка:

1. Цифрові позначення обладнання див. арк. ТМК.С-1, 2.
2. Даний арк. див. разом з арк. ТМК-2, 3, 4, 5, 6, 8, 9, 10, 11, 12.
3. За відм. 0,000 прийнята відмітка ч. п. твердопаливної теплогенераторної.

						Реконструкція частини існуючої будівлі під влаштування теплогенераторної, на твердому паливі для теплопостачання Ріпкинської школи мистецтв, яка знаходиться за адресою: вул. Святомикаїлівська, 156-а, смт Ріпки, Чернігівської області				
Зм.	Кільк.	Арк.	№зак.	Підпис	Дата	Теплогенераторна		Стадія	Аркуш	Архів
ГП						Теплогенераторна				
Гол. спец.						"1-1". M 1:25		ПП "ПроектТеплоПлюс"		
Перевірив								м. Чернігів		
Розробив										

"2-2". M 1:25

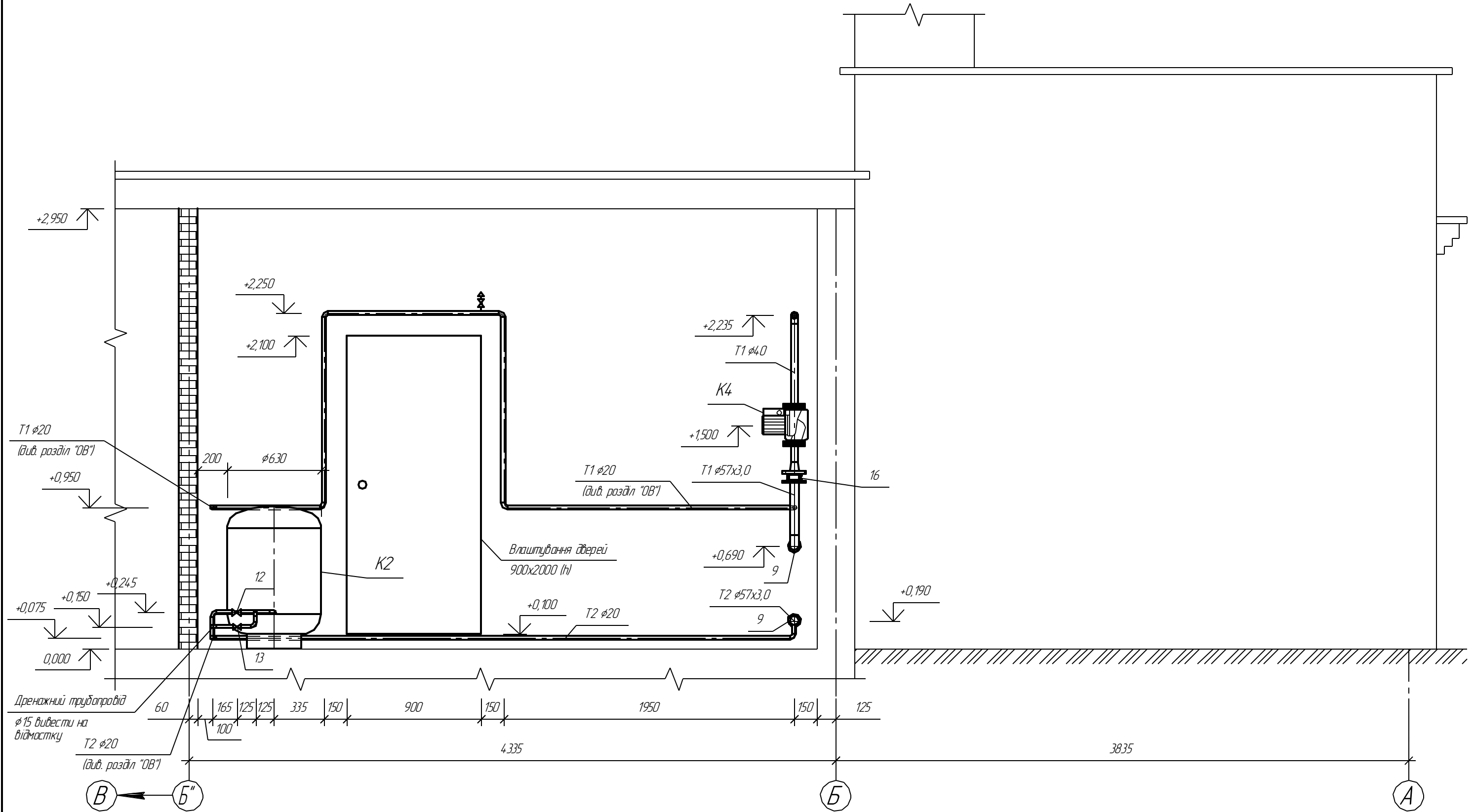


Примітка:

1. Цифрові позначення обладнання див. арк. ТМК-С-1, 2.
2. Даний арк. див. разом з арк. ТМК-2, 3, 4, 5, 6, 7, 9, 10, 11, 12.
3. За відм. 0,000 прийнята відмітка ч. п. твердопаливної теплогенераторної.

						Реконструкція частини існуючої будівлі під влаштування теплогенераторної, на твердому паливі для теплопостачання Ріпкинської школи мистецтв, яка знаходиться за адресою: вул. Святомикаїлівська, 156-а, смт Ріпки, Чернігівської області			
Зм.	Кільк.	Арк.	№зак.	Підпис	Дата	Теплогенераторна	Стадія	Аркуш	Архив
ГПП						"2-2". M 1:25	ПП "ПроектТеплоПлюс"		
Гол. спец.							м. Чернігів		
Перевірив									
Розробив									

"3-3". M 1:25

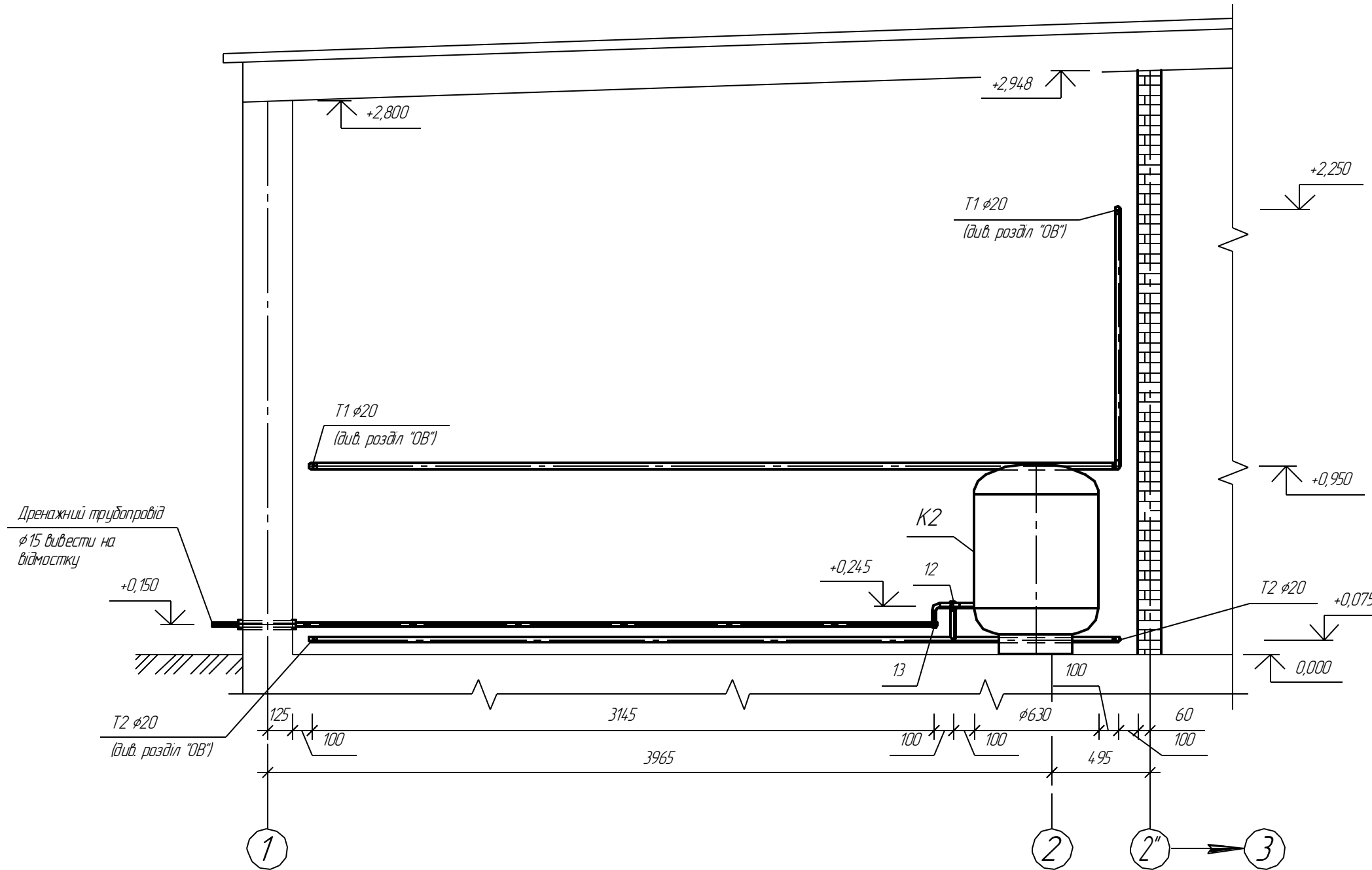


Примітка:

1. Цифрові позначення обладнання див. арк. ТМК.С-1, 2.
2. Даний арк. див. разом з арк. ТМК-2, 3, 4, 5, 6, 7, 9, 10, 11, 12.
3. За відм. 0,000 прийнята відмітка ч. п. твердопаливної теплогенераторної.

						Реконструкція частини існуючої будівлі під влаштування теплогенераторної, на твердому паливі для теплопостачання Ріпкинської школи мистецтв, яка знаходиться за адресою: вул. Святомикаїлівська, 156-а, смт Ріпки, Чернігівської області				
Зм.	Кільк.	Арк.	№зак.	Підпис	Дата	Теплогенераторна		Стадія	Аркуш	Аркушів
ГПП										
Гол. спец.						"3-3". M 1:25		ПП "ПроектТеплоПлюс"		
Перевірив								м. Чернігів		
Розробив										

"4-4". М 1:25

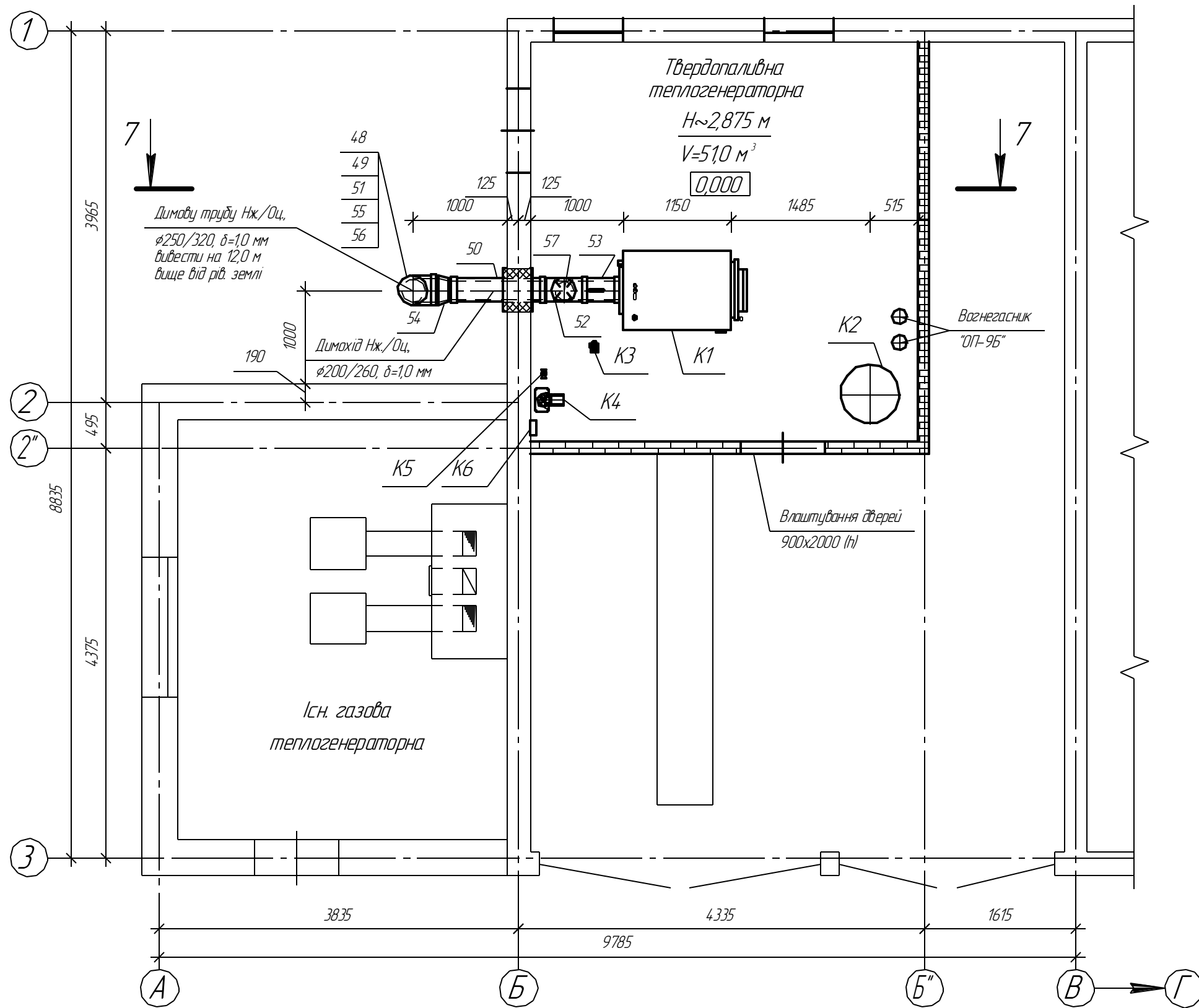


Примітка:

1. Цифрові позначення обладнання див. арк. ТМК.С-1, 2.
2. Даний арк. див. разом з арк. ТМК-2, 3, 4, 5, 6, 7, 8, 9, 11, 12.
3. За відм. 0,000 прийнята відмітка ч. п. твердопаливної теплогенераторної.

						Реконструкція частини існуючої будівлі під влаштування теплогенераторної, на твердому паливі для теплопостачання Ріпкинської школи мистецтв, яка знаходиться за адресою: вул. Святомиколаївська, 156-а, смт Ріпки, Чернігівської області				
Зм.	Кільк.	Арк.	№ док.	Підпис	Дата	Теплогенераторна		Стадія	Аркуш	Аркушів
ГП						"4-4". М 1:25		ПП "ПроектТеплоПлюс" м. Чернігів		
Гол. спец.										
Перевірив										
Розробив										

План димоходу М 1:50



Примітка:

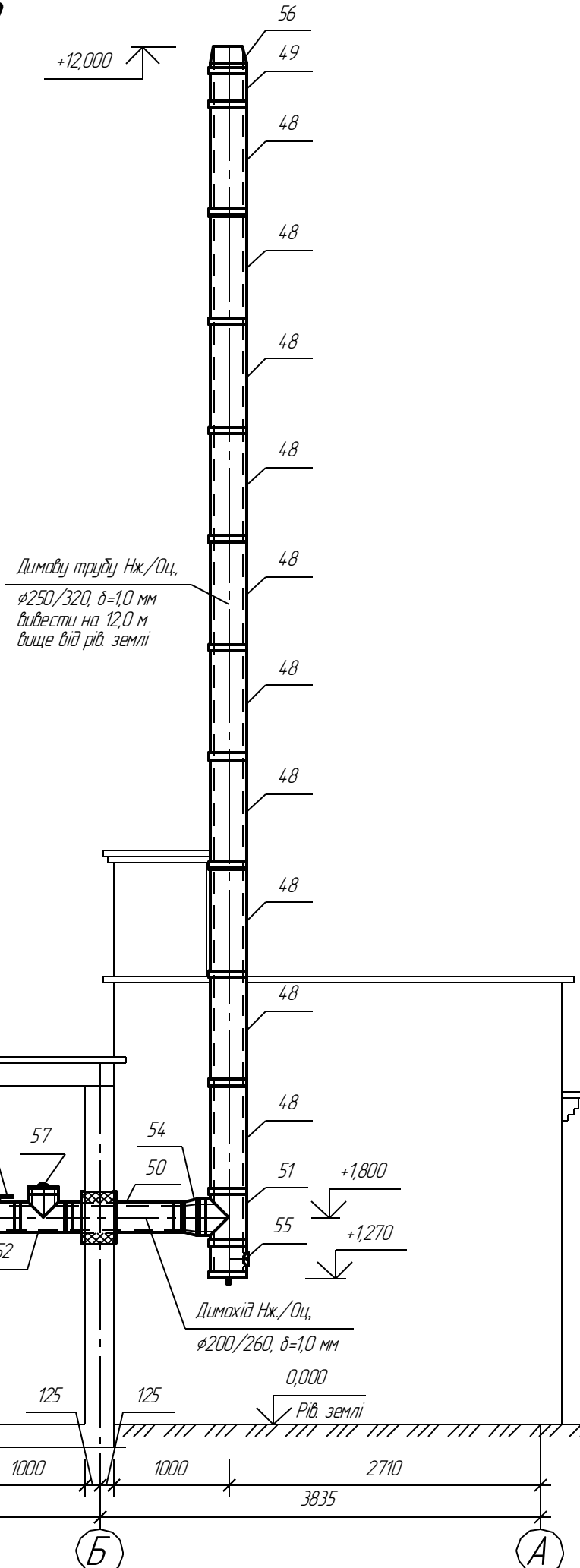
1. Фундамент під димову трубу з її кріпленням див. розділ "АБ".
2. За відм. 0,000 прийнята відмітка ч. п. твердопаливної теплогенераторної.
3. Цифрові позначення обладнання див. арк. ТМК.С-3.
4. Даний арк. див. разом з арк. ТМК-14.

Зм.	Кільк.	Арк.	№зак.	Підпис	Дата	Реконструкція частини існуючої будівлі під влаштування теплогенераторної, на твердому паливі для теплопостачання Ріпкинської школи мистецтв, яка знаходиться за адресою: вул. Святомикаїлівська, 156-а, смт Ріпки, Чернігівської області			
						Теплогенераторна	Стадія	Аркуш	Аркушів
ГПП						План димоходу. М 1:50	ПП "ПроектТеплоПлюс" м. Чернігів		
Гол. спец.									
Перевірив									
Разробив									

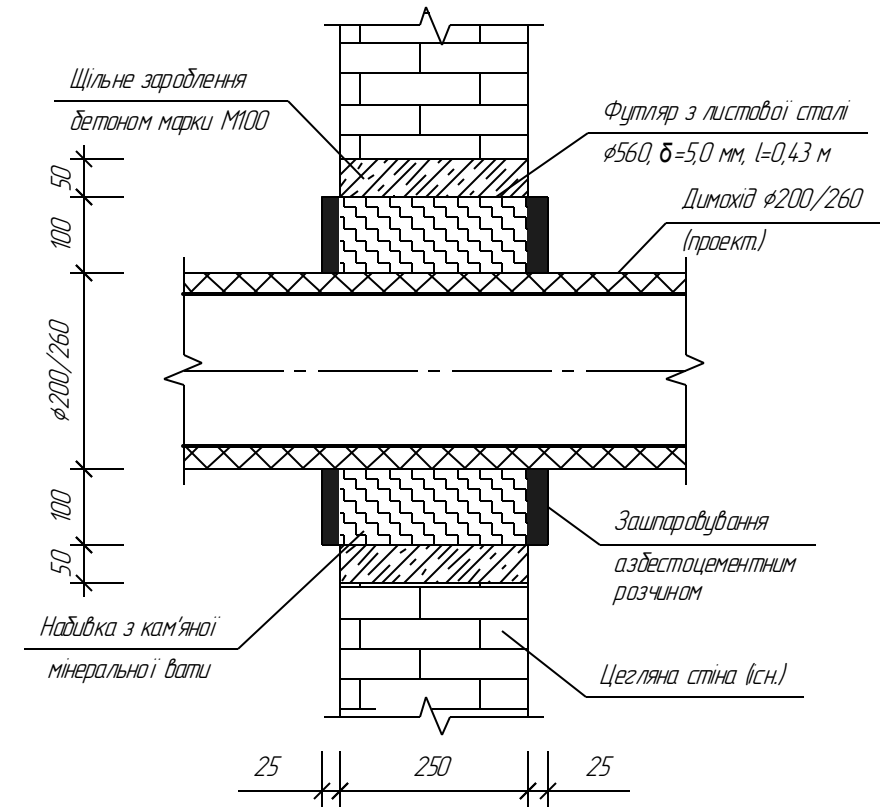
Погоджено:	
Зам. інв. №	
Підпис і дата	
Інв. № ар.	

"7-7". М 1:50

+12,000



Вузол проходу димоходу через зовнішню стіну (М 1:10)



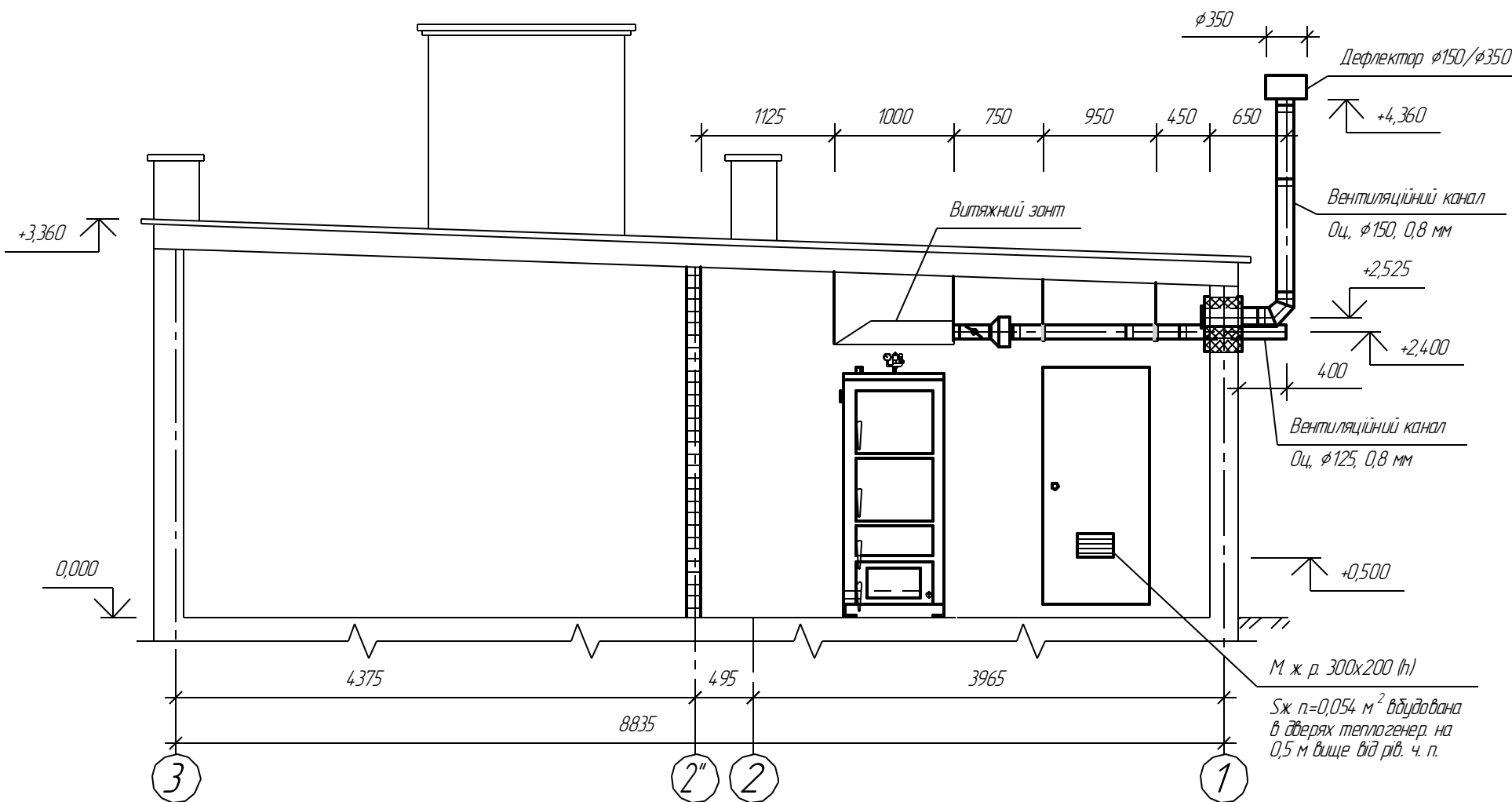
Примітка:

1. Фундамент під димову трубу з її кріпленням див. розділ "АБ".
2. За відм. 0,000 прийнята відмітка ч. п. твердопаливної теплогенераторної.
3. Цифрові позначення обладнання див. арк. ТМК.С-3.
4. Даній арк. див. разом з арк. ТМК-13.

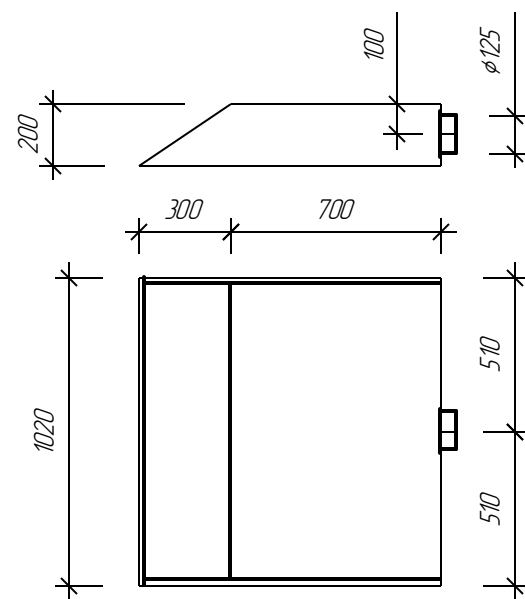
						Реконструкція частини існуючої будівлі під влаштування теплогенераторної, на твердому паливі для теплопостачання Ріпкинської школи мистецтв, яка знаходиться за адресою: вул. Святомикаїлівська, 156-а, смт Ріпкі, Чернігівської області			
Зм.	Кільк.	Арк.	№зак.	Підпис	Дата				
						Теплогенераторна	Стадія	Аркуш	Аркушів
ГП									
Гол. спец.									
Перевірив									
Розробив									
						"7-7". М 1:50	ПП "ПроектТеплоПлюс" м. Чернігів		

Погоджено:	
Зам. інв. №	
Підпис і дата	
Інв. № ар.	

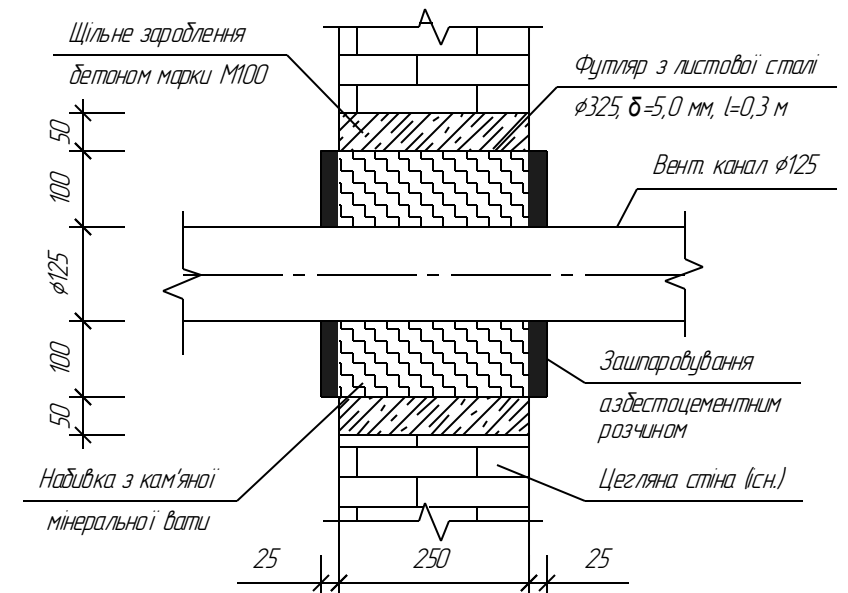
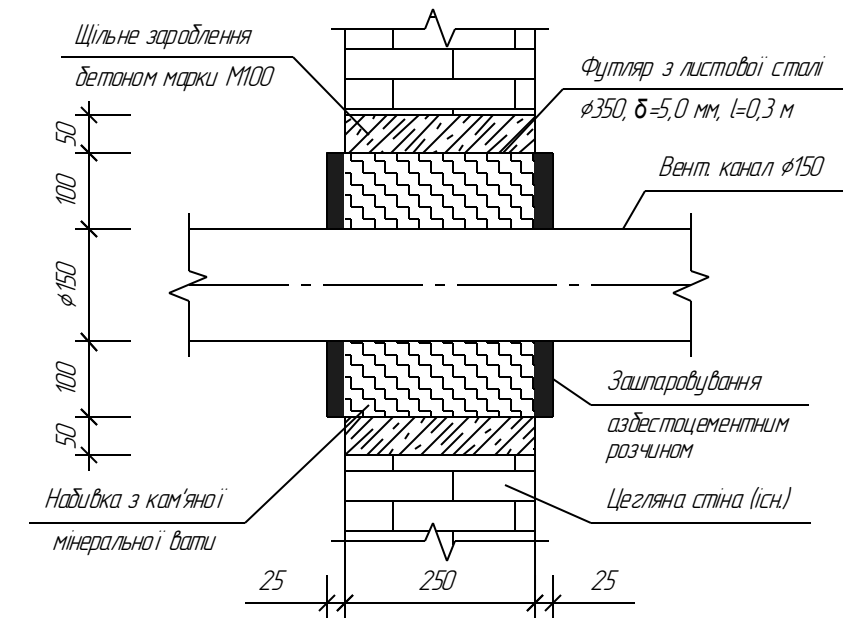
"1-1". М 1:50



Витяжний зонт. М1:25



Вузли проходів вент каналів через зовнішню стіну (М1:10)



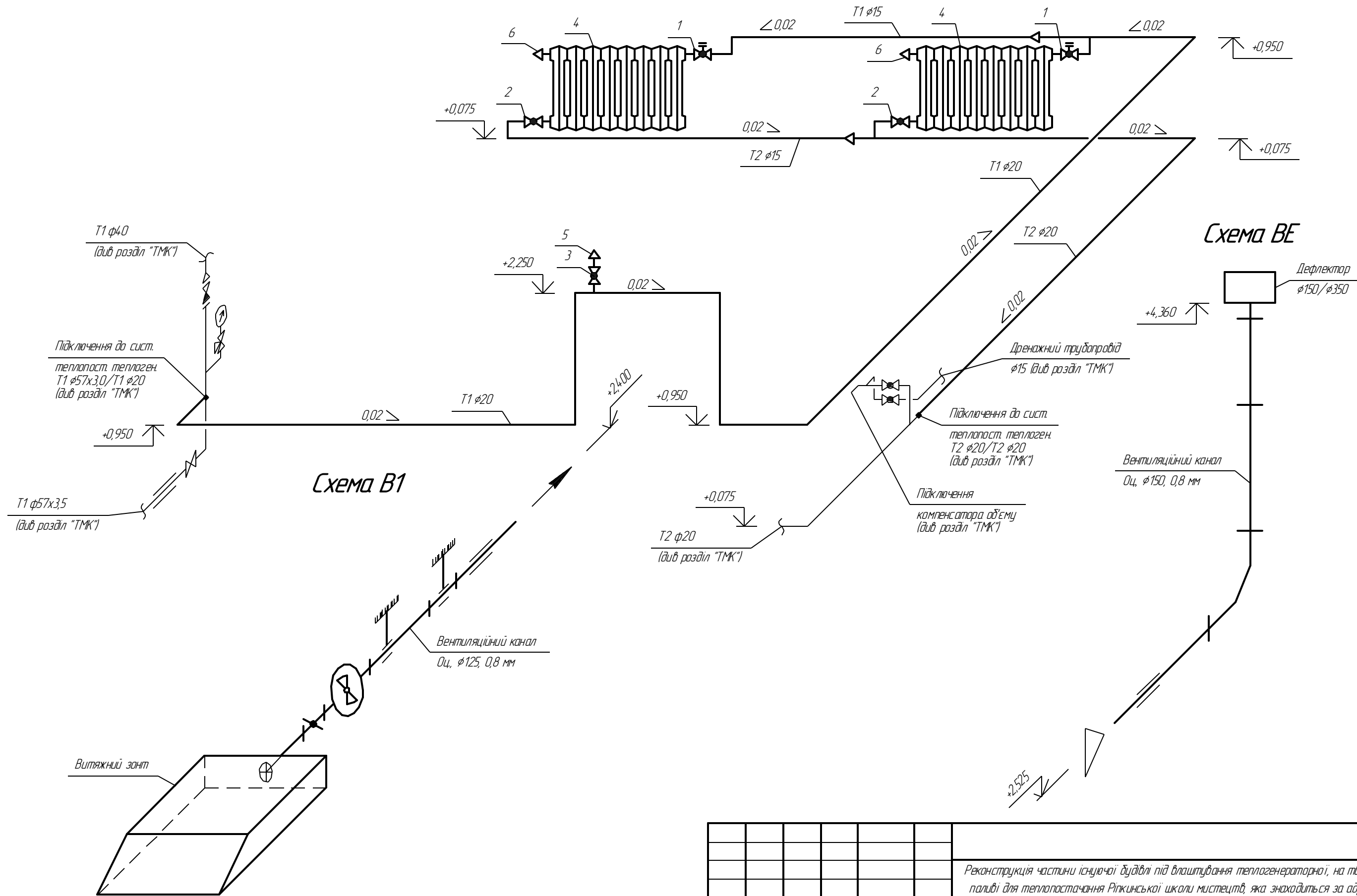
						Реконструкція частини існуючої будівлі під влаштування теплогенераторної, на твердому паливі для теплопостачання Ріпкинської школи мистецтв, яка знаходиться за адресою: вул. Святомикаїлівська, 156-а, смт Ріпкі, Чернігівської області			
Зм.	Кільк.	Арк.	№зак.	Підпис	Дата	Теплогенераторна	Стадія	Аркуш	Аркушів
ГП						"1-1". М 1:50	ПП "ПроектТеплоПлюс" м. Чернігів		
Гол. спец.									
Перевірив									
Розробив									

Примітка:

1. Цифрові позначення обладнання див. арк. ОВ.С-1, 2.
2. За відм. 0,000 прийнята відмітка ч. п. твердопаливної теплогенераторної.
3. На розрізі "1-1" допоміжне обладнання системи опалення та трубопроводи системи опалення умовно не показані.
4. Даний арк. див. разом з арк. ОВ-3, 5.

Погоджено:	
Зам. інв. №	
Підпис і дата	
Інв. № ар.	

АксонOMETРИЧНА СХЕМА СИСТЕМИ ОПОЛЕННЯ



Примітка:

1. Цифрові позначення обладнання див. арк. ОВ.С-1, 2.
2. За відм. 0,000 прийнята відмітка ч. п. твердопаливної теплогенераторної.
3. Даний арк. див. разом з арк. ОВ-3, 4.

Зм.	Кільк.	Арк.	№зак.	Підпис	Дата	Реконструкція частини існуючої будівлі під влаштування теплогенераторної, на твердому паливі для теплопостачання Ріпкинської школи мистецтв, яка знаходиться за адресою: вул. Святомикаїлівська, 156-а, смт Ріпки, Чернігівської області			
ГПП						Теплогенераторна	Стадія	Аркуш	Аркушів
Гол. спец.						АксонOMETРИЧНА СХЕМА СИСТЕМИ ОПОЛЕННЯ. СХЕМА В2. СХЕМА В1	ПП "ПроектТеплоПлюс"		
Перевірив							м. Чернігів		
Розробив									

Погоджено:	
Зам. інв. №	
Підпис і дата	
Інв. № ар.	