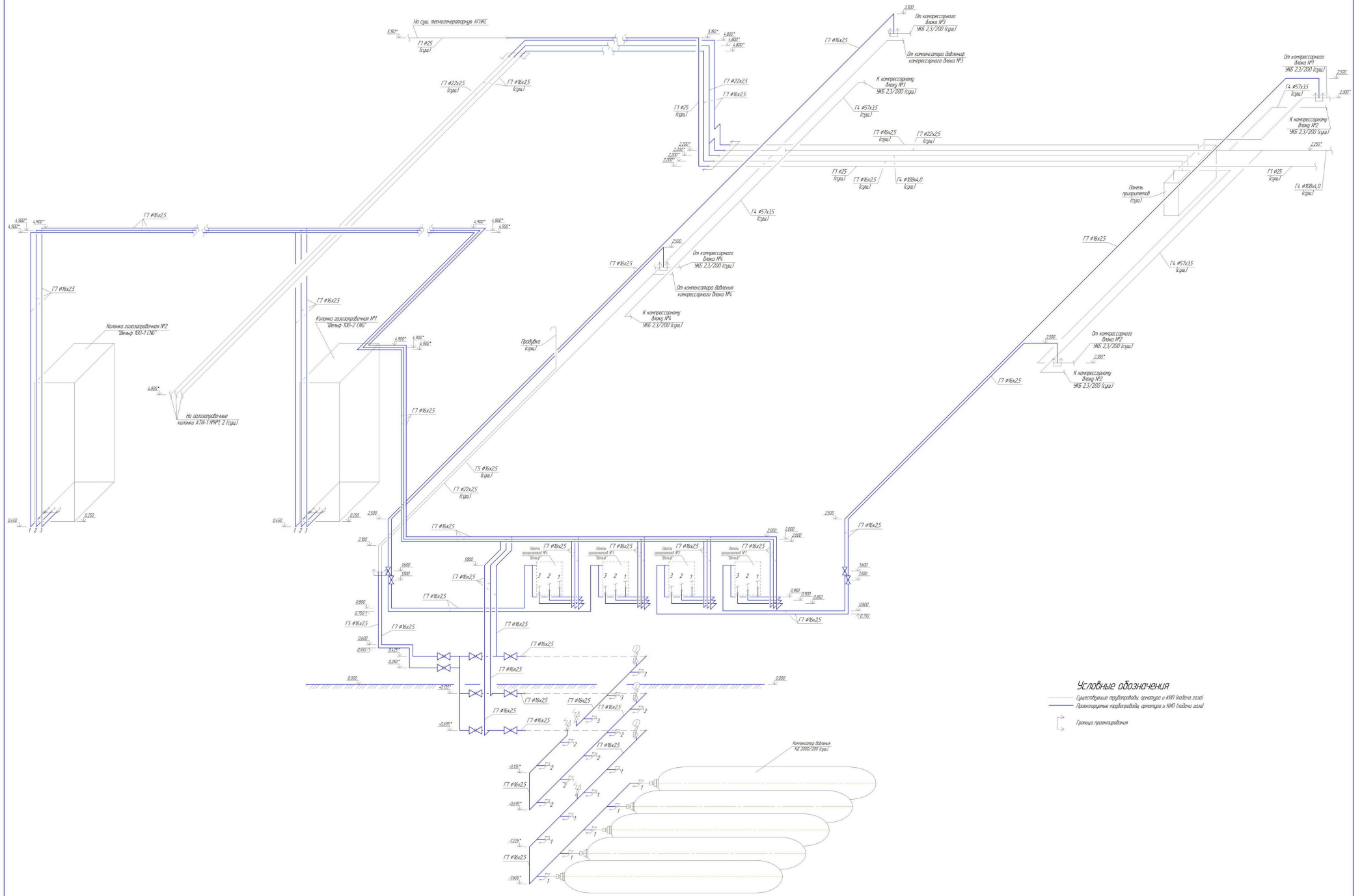


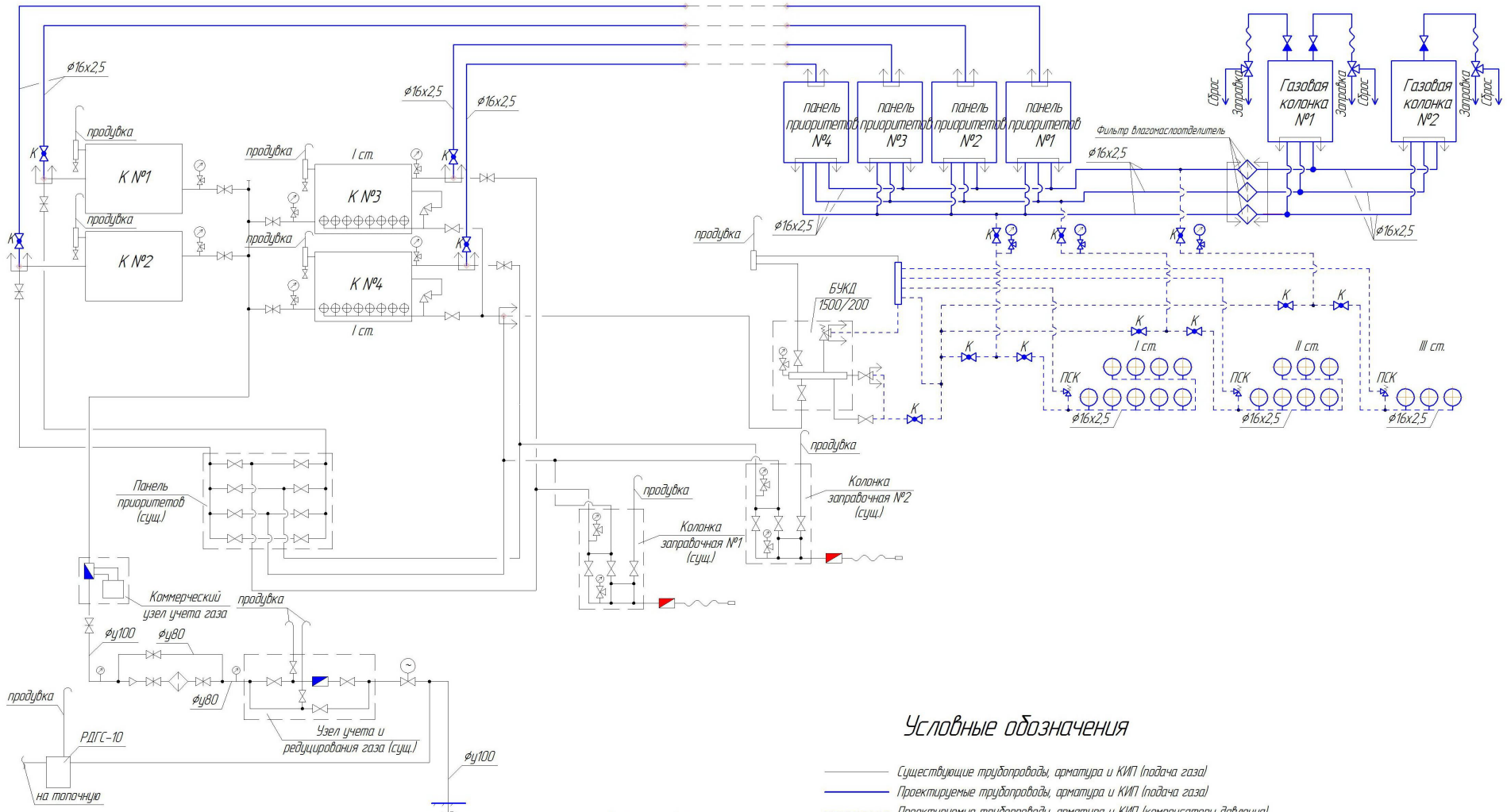
АксонOMETрическая схема газопроводов высокого давления АГНКС



Условные обозначения

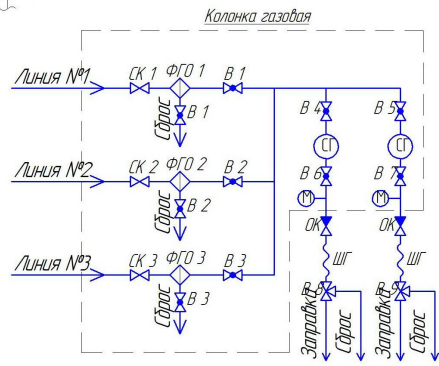
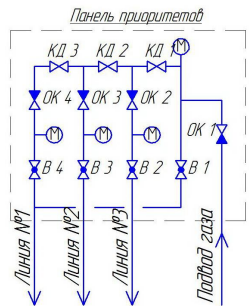
- Существующие газопроводы, диаметр и ИВП (по дна газ)
- - - - - Проектные газопроводы, диаметр и ИВП (по дна газ)
- ▭ — Граница проектирования

Принципиальная схема трубопроводов и основного технологического оборудования АГ НКЛ
 (с использованием старых колонок с убавкой на них компенсаторов давления сущ. компрессорных установок)



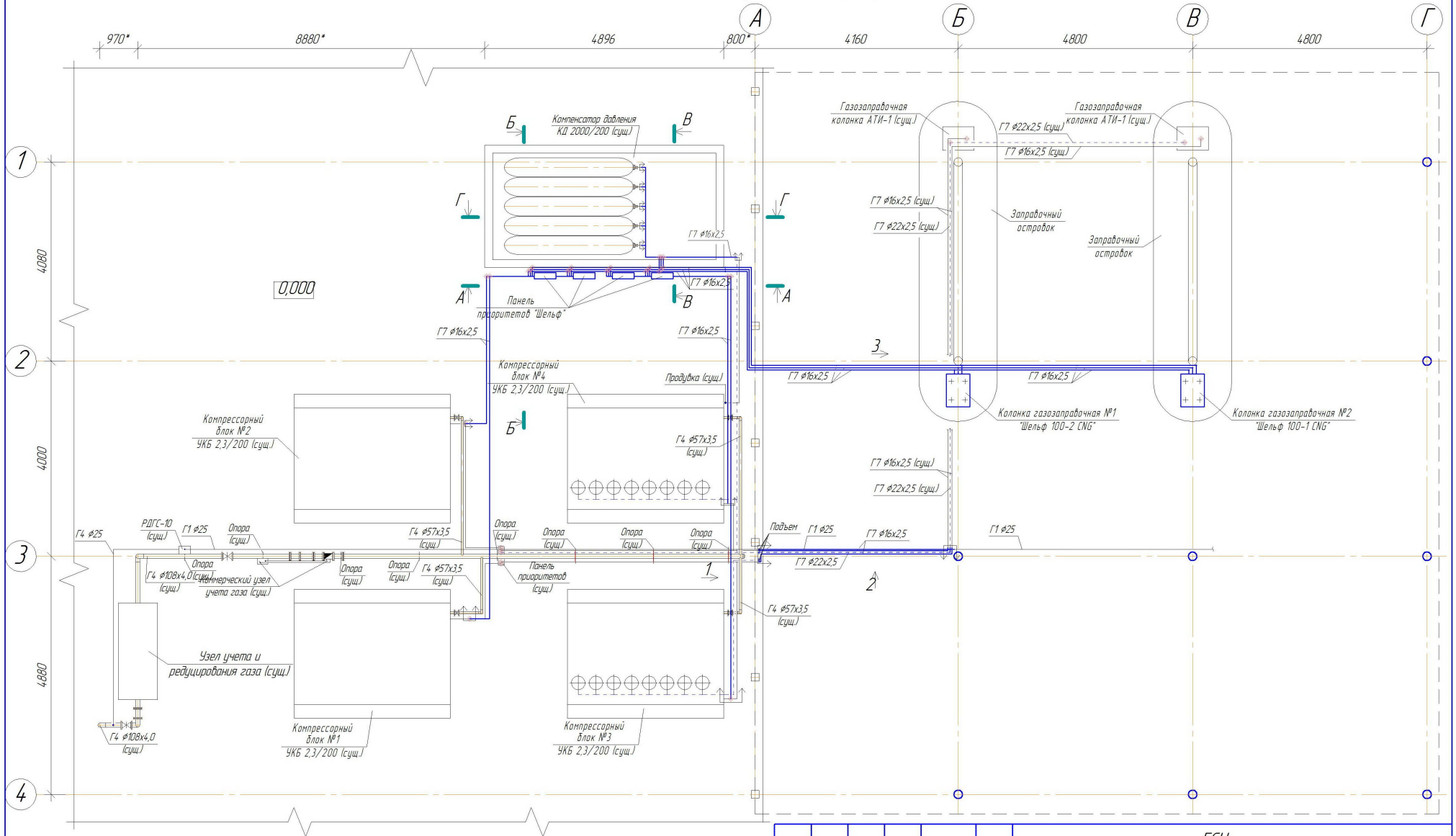
Условные обозначения

- Существующие трубопроводы, арматура и КИП (подача газа)
 - Проектируемые трубопроводы, арматура и КИП (подача газа)
 - - - Проектируемые трубопроводы, арматура и КИП (компенсаторы давления)
- ↔ Граница проектирования



-ГСН							
Изм.	Колуч	Лист	№фак	Подпись	Дата		
					Стадия	Лист	Листов
					РП		
ГИП Гл. спец. Проверил Разраб.					Газоснабжение Наружные газопроводы Принципиальная схема трубопроводов и основного технологического оборудования АГ НКЛ.		

План технологической площадки АГНКС (М 1:200).



Условные обозначения

- Существующие трубопроводы, арматура и КИП (подача газа)
- Проектируемые трубопроводы, арматура и КИП (подача газа)
- Проектируемые трубопроводы, арматура и КИП (компенсаторы давления)
- Граница проектирования

					-ГСН				
Изм.	Колуч	Лист	№Фак	Подпись	Дата				
						Газоснабжение Наружные газопроводы.	Стадия РП	Лист	Листов
ГИП Гл. спец. Проверил Разраб.						План технологической площадки АГНКС (М 1:100).			