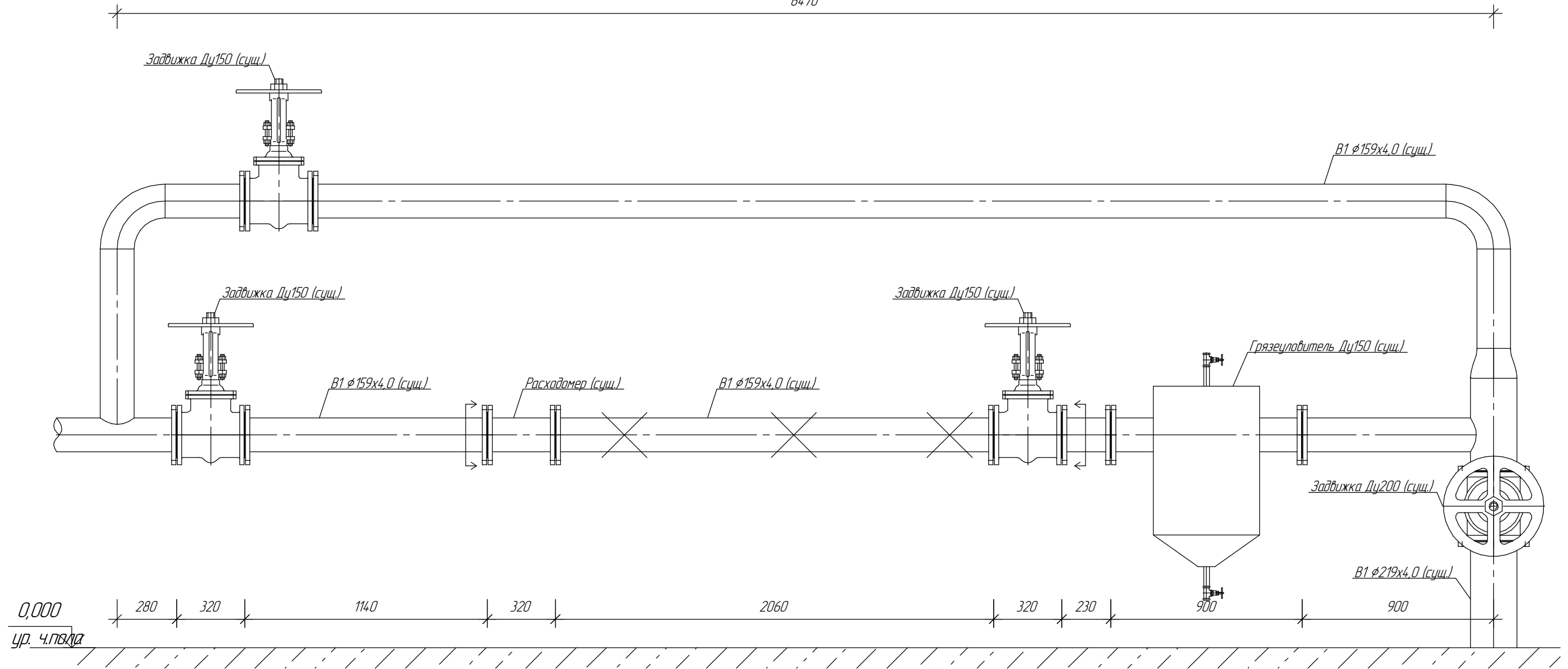


Вид А. М1:20 (до монтажа узла учета)

6470



Условные обозначения.

 - Границы демонтажа

В1 - Трубопровод водоснабжения.

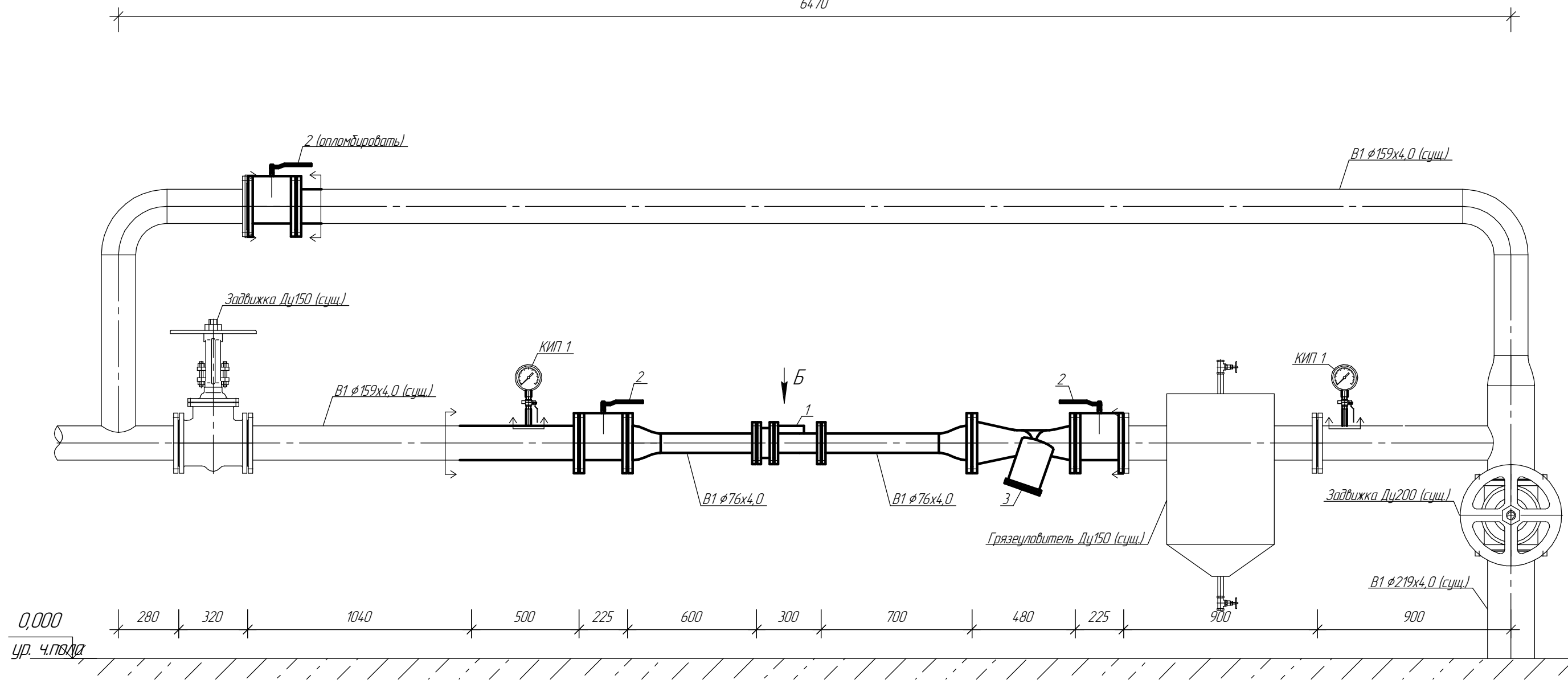
Примечание:

1. За отметку 0,000 принять уровень чистого пола помещения ЦТП.
2. Перед выполнением монтажа водомера MWN/JS-S внимательно изучить паспорт на данное изделие.
3. Цифровые обозначения на чертеже см. спецификацию оборудования изделий и материалов.
4. Данный лист читать совместно с листом ВК-2, 4, 5.

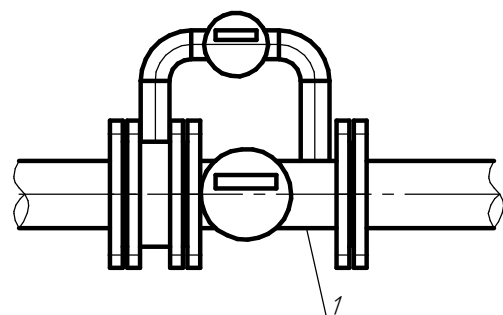
						Установка узла учета водоснабжения на нужды ГВС			
Изм.	Колуч	Лист	№ док.	Подп.	Дата	Водопровод и канализация.	Стадия	Лист	Листов
ГИП						Вид А. М1:20. (до монтажа узла учета)	ЧП "Проект ТеплоПлюс"		
Проверил									
Разраб.									

Вид А. М1:20 (после монтажа узла учета)

6470



Вид Б. М1:10.



Условные обозначения.



В1 - Трубопровод водоснабжения.

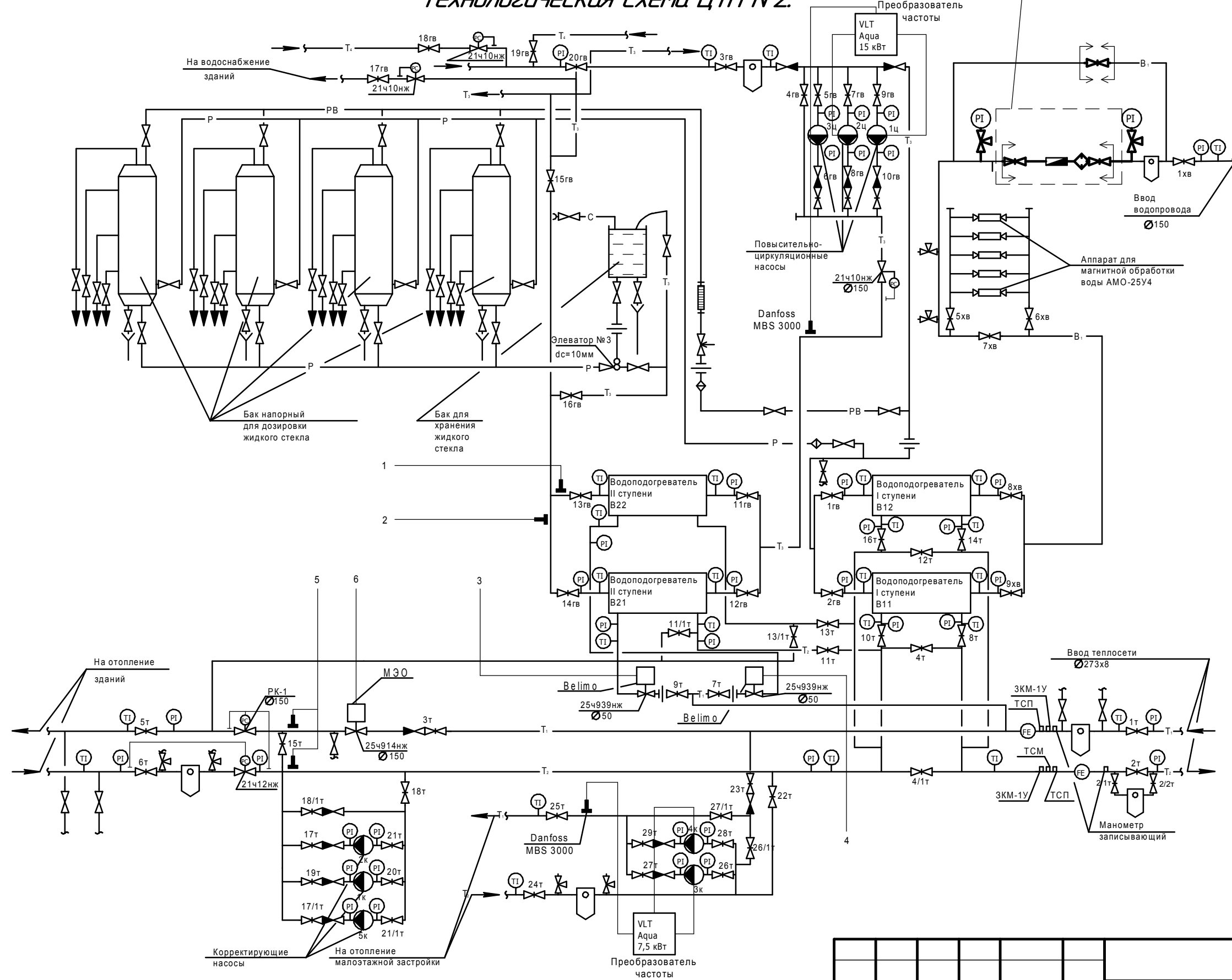
Примечание:

1. За отметку 0,000 принять уровень чистого пола помещения ЦТП.
2. Перед выполнением монтажа водомера МВН/JS-S внимательно изучить паспорт на данное изделие.
3. Цифровые обозначения на чертеже см. спецификацию оборудования изделий и материалов.
4. Данный лист читать совместно с листом ВК-2, 3, 5.

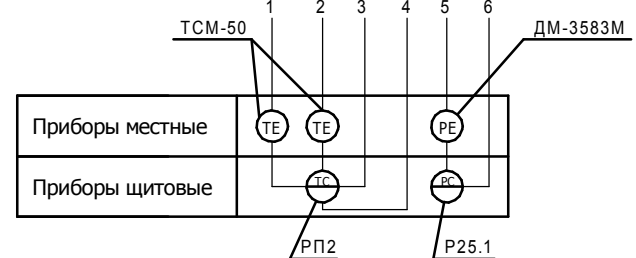
						Установка узла учета водоснабжения на нужды ГВС		
Изм.	Колуч	Лист	№ док.	Подп.	Дата			
						Водопровод и канализация.		
ГИП								
Проверил								
Разраб.						Вид А. М1:20. (после монтажа узла учета) Вид Б. М1:10.		
						Стадия	Лист	Листов
						ЧП "Проект ТеплоПлюс"		

Технологическая схема ЦТП №2

Место установки узла учета воды на приготовление ГВС



Условные обозначения	
Обозначения	Наименование
T_1	Подающий трубопровод теплосети
T_2	Обратный трубопровод теплосети
T_3	Подающий трубопровод горячего водоснабжения
T_4	Циркуляционный трубопровод горячего водоснабжения
B_1	Трубопровод холодного водоснабжения
C	Трубопровод жидкого селюката натрия
P	Трубопровод рабочего раствора селюката натрия
PB	Трубопровод рабочей воды
	Насос центробежный
	Задвижка; вентиль
	Клапан обратный; водомер
	Ротаметр; игольчатый вентиль
	Грязевик; фильтр-отстойник
	Сужающее устройство (расходомер); шайба дроссельная
	Регулятор давления
	Вентиль с электроприводом
	Манометр показывающий; термометр технический
	Штуцер для подключения манометра; прибор автоматики
	Переход диаметров на трубопроводе
	Термометр электрический
	Дифференциальный манометр
	Регулятор температуры РП2
	Регулятор Р25.1



Изм.						Колуч			Лист			№ док.			Подп.			Дата		
Установка узла учета водоснабжения на нужды ГВС																				
ГИП																				
Проверил																				
Разраб.																				
Водопровод и канализация.																				
Технологическая схема ЦТП №2.																				
ЧП "Проект ТеплоПлюс"																				