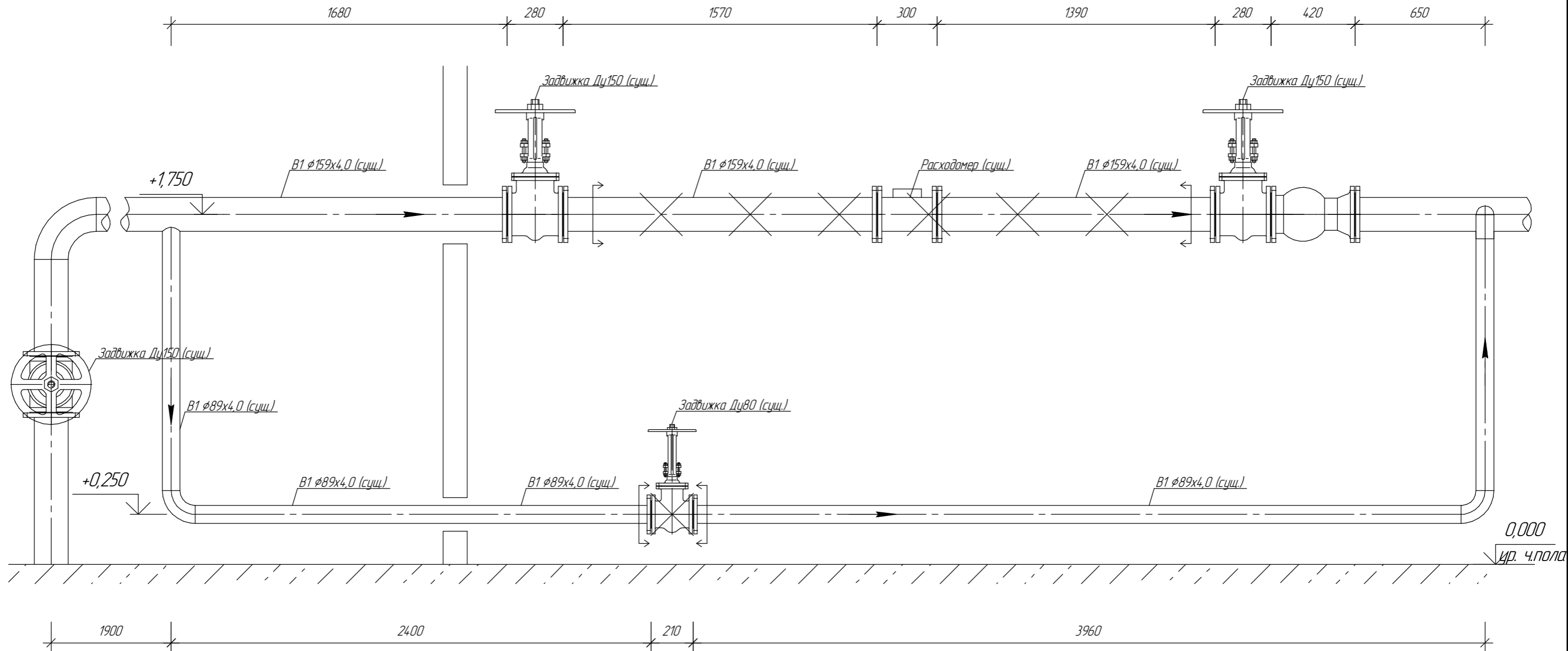


Вид А. М1:20 (до монтажа узла учета)



Условные обозначения.

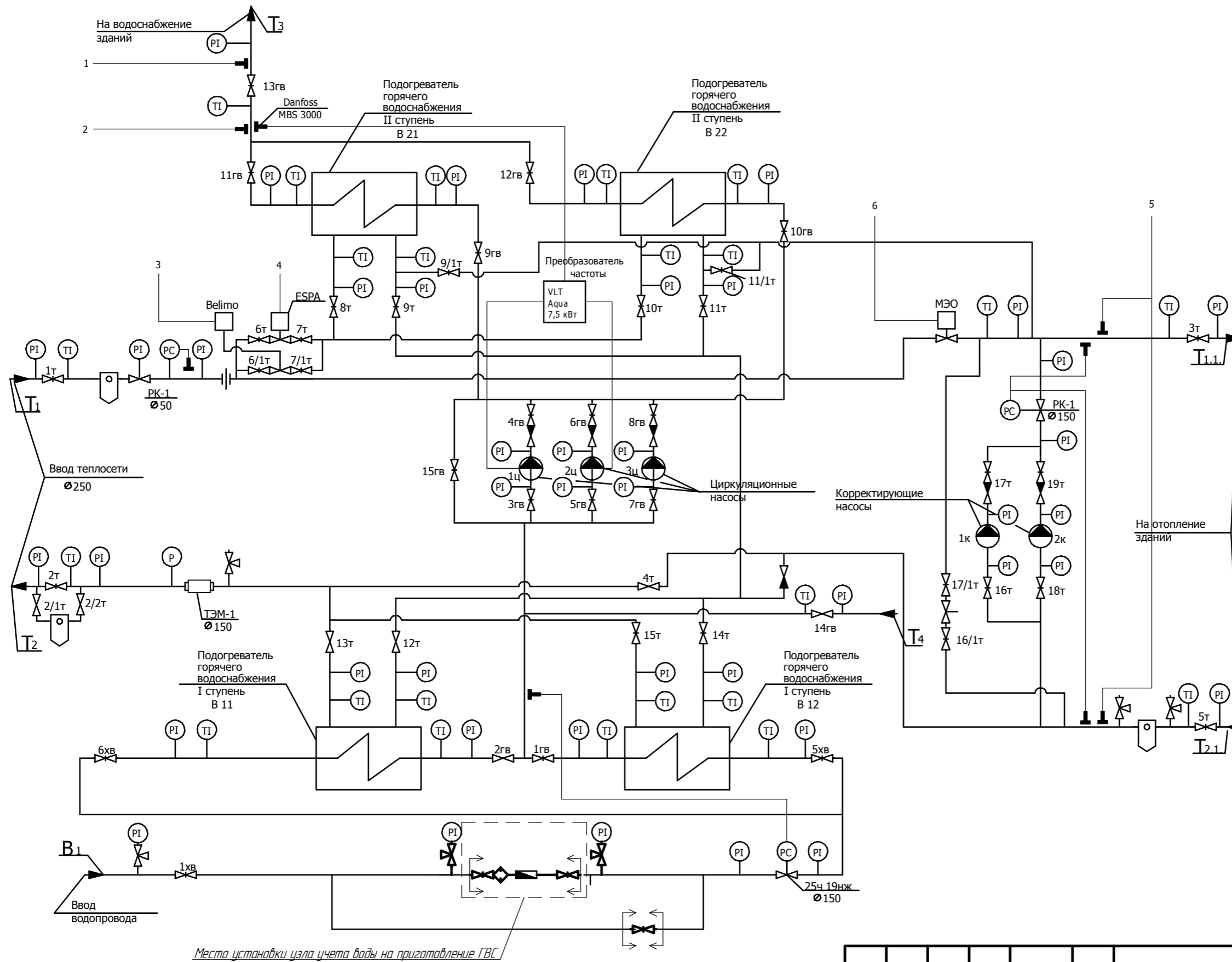
- Границы демонтажа

B1 - Трубопровод водоснабжения.

Примечание:

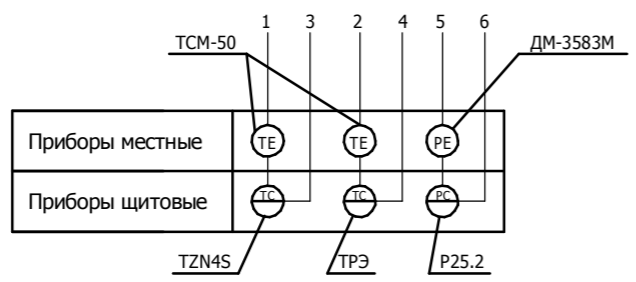
1. За отметку 0.000 принять уровень чистого пола помещения ЦТП.
2. Перед выполнением монтажа водомера MWN/JS-S внимательно изучить паспорт на данное изделие.
3. Цифровые обозначения на чертеже см. спецификацию оборудования изделий и материалов.
4. Данный лист читать совместно с листом ВК-2, 4, 5.

							Установка узла учета водоснабжения на нужды ГВС		
Изм.	Колуч	Лист	№ док.	Подп.	Дата				
Водопровод и канализация.						Стадия	Лист	Листов	
ГИП									
Проверил									
Разраб.									
Вид А. М1:20. (до монтажа узла учета)						ЧП "Проект ТеплоПлюс"			



Условные обозначения	
Обозначения	Наименование
— T ₁ —	Подающий трубопровод теплосети
— T ₂ —	Обратный трубопровод теплосети
— T ₃ —	Подающий трубопровод горячего водоснабжения
— T ₄ —	Циркуляционный трубопровод горячего водоснабжения
— B ₁ —	Трубопровод холодного водоснабжения
	Насос центробежный
	Задвижка; вентиль
	Клапан обратный; водомер
	Грязевик
	Регулятор давления
	Регулятор температуры
	Манометр показывающий
	Термометр технический
	Штуцер для подключения манометра
	Термометр электрический
	Дифференциальный манометр
	Регулятор температуры TZN4S, ТРЭ
	Регулятор P25.2

Место установки узла учета воды на приготовление ГВС



Изм.						Установка узла учета водоснабжения на нужды ГВС			
Колуч	Лист	№ док.	Подп.	Дата					
Водопровод и канализация.							Стадия	Лист	Листов
Технологическая схема ЦТП №5.							ЧП "Проект ТеплоПлюс"		